



ChinaSkills 2023 年全国职业院校技能大赛

National Vocational Students Skills Competition

赛项编号: ZZ007

赛项名称: 现代加工技术

赛项组别: 中职组

竞赛任务书

(第一套)

2023 年4 月

(A3, 共 24 页)

选手须知

一、安全文明参赛及注意事项

1. 竞赛总时长为8小时，同天分两个阶段进行。第一阶段竞赛内容为现场加工，时长为连续6小时；第二阶段竞赛内容为安装调试与功能测试，时长为2小时，在第一阶段竞赛结束后进行。
2. 选手应严格遵守竞赛规则和竞赛纪律，服从裁判员和竞赛工作人员的统一指挥安排，自觉维护赛场秩序，不得因申诉或对处理意见不服而停止比赛，否则以弃权处理。
3. 选手在竞赛过程中，必须穿工作服、防砸防刺穿劳保工作鞋、佩戴护目镜，女选手要求带工作帽，且长发不得外露。
4. 赛场提供数控机床、计算机及CAD/CAM 软件、竞赛毛坯、相关技术资料、工具等，选手不得自带任何纸质资料、存储工具及通讯工具，如出现违规、违纪、舞弊等现象，经裁判组裁定取消比赛成绩；选手离开赛场时，不得将赛场提供的任何物品带离赛场。
5. 竞赛过程中，选手若需休息、饮水或去洗手间，一律计算在竞赛时间内，食品和饮水由赛场统一提供。
6. 选手必须将全部数据文件存储至计算机指定盘符下，不按要求存储数据，导致数据丢失者责任自负。
7. 当裁判长宣布比赛开始后才能进行切削加工；在比赛结束前15分钟裁判长对选手做出时间提示；裁判长宣布比赛结束后，选手必须在1分钟内卸下赛件，将赛件、竞赛任务书等交至收件区并由选手本人转移至安装调试与功能测试区。
8. 只允许用锉刀、砂布等修整赛件的棱边。赛件表面只能是机床切削形成的表面，若出现其它修整痕迹，则该表面不得分。
9. 竞赛过程中，选手不得擅自修改机床参数，擅自修改机床参数者一经发现取消比赛成绩。有特殊需要者，可向裁判长提出申请。
10. 竞赛过程中，选手须严格遵守相关操作规程，禁止不安全操作和野蛮操作，确保人身及设备安全，并接受裁判员的监督和警示，若因选手个人因素造成人身安全事故和设备故障，不予延时，情节特别严重者，由大赛裁判组视具体情况做出处理决定（最高至终止比赛）；若因非选手个人因素造成设备故障，视具体情况对同组设备同时启停计时延时。
11. 选手在竞赛过程中不得擅自离开赛场，如有特殊情况，需经裁判员同意后特殊处理；选手在竞赛过程中，如遇问题需举手向裁判示意。
12. 提交物品时，由一名选手和一名裁判共同前往收件处；提交后，收件裁判、现场裁判和选手在登记表上签字确认。
13. 竞赛结束后，另外两名选手应立即清理现场(包括工作台及周边卫生并卸下卡爪等)，经裁判和工作人员确认后方可离场前去参加功能测试，此项工作将在职业素养中进行评判。
14. 创新设计及CAD绘图必须在第一阶段竞赛过程中打印完成，竞赛结束指令发出后仍未打印的，视为未完成该项任务；图纸打印工作由选手完成，需先保存为PDF格式文件，再打印成图纸；打印时，从打开PDF文件开始计时，总用时不超过三分钟，只能更改打印设置，且最多打印3次，选择其中一张签字确认后上交，其余当场销毁。
15. 斯特林风扇中活塞连杆、活塞1、活塞2、杆1、杆2、从动轮中心轴、曲轴1、曲轴2和风扇、密封圈等其他相关物品，需各队提前按要求自备并带至赛场。严禁带酒精等易燃易爆品和火源进入赛场，产品整体装配后只能进行冷调试。另外，风扇、密封圈1、密封圈2及GB-T77-2000 (M4X6) 等物品赛场提供若干套备用。
16. 竞赛任务书可拆成单页，可作为草稿纸，但不可撕毁，竞赛结束后须按原样重新装订。

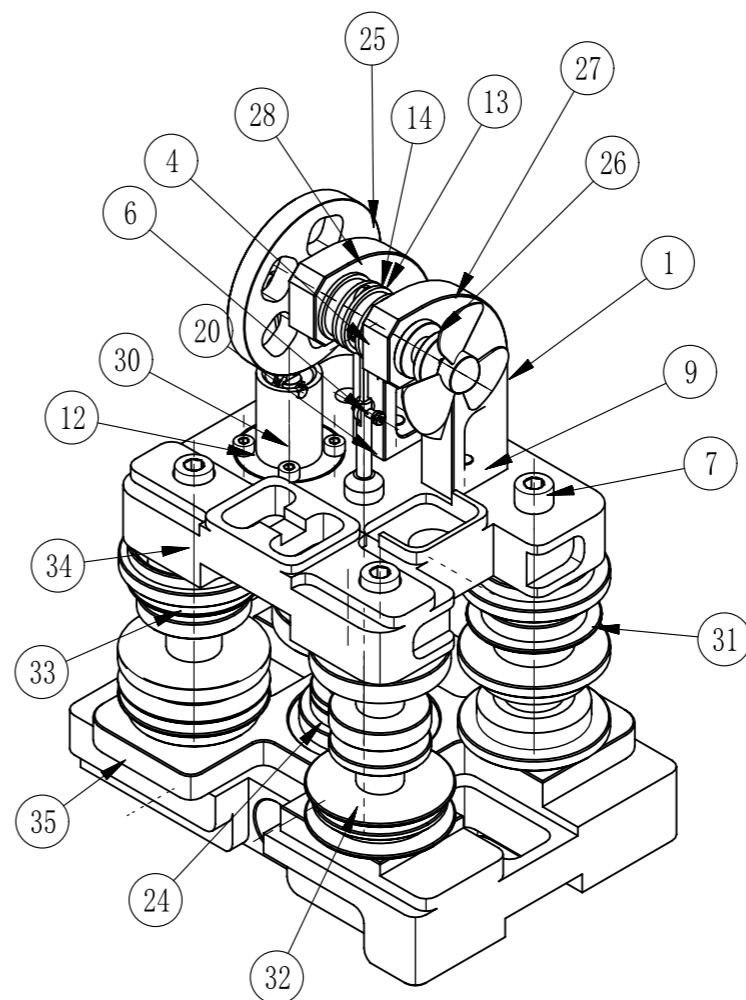
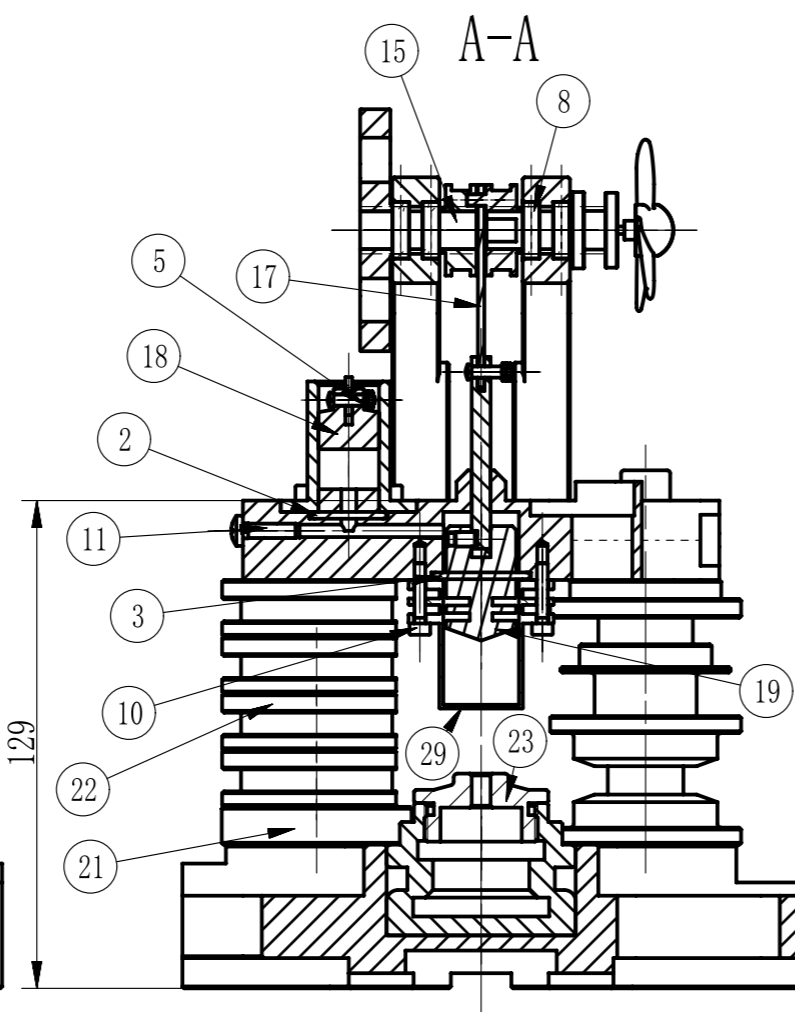
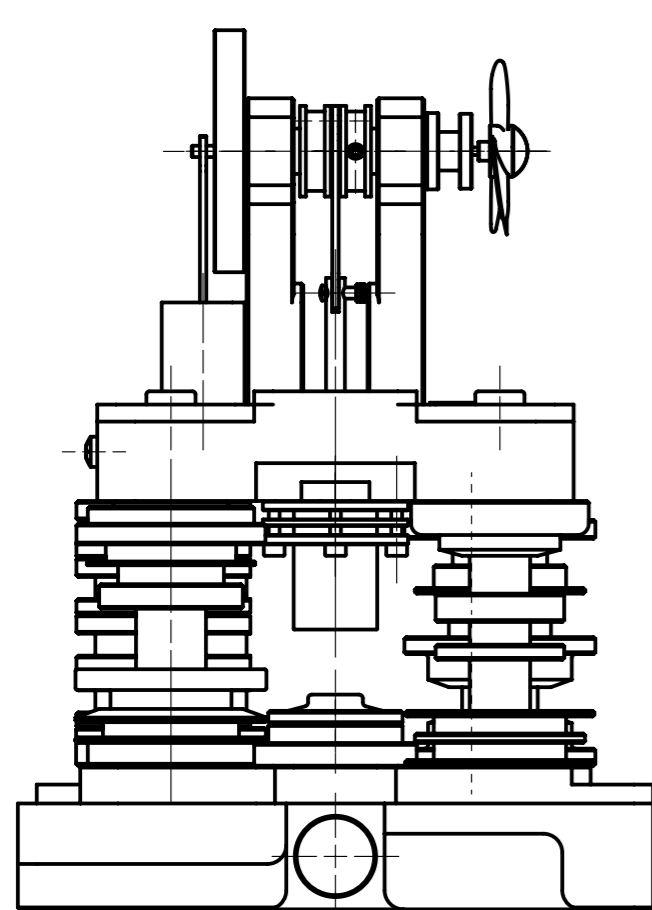
二、竞赛内容

1. 竞赛第一阶段，参赛队以现场操作的方式，完成下列竞赛任务。
 - (1) 创新设计及CAD 绘图：按照任务书要求，在工件或机构指定部位进行创新设计，并使用 CAD 软件绘制、打印零件图纸。(4分)
 - (2) 组合赛件加工：按照任务书要求，根据图纸完成组合赛件的加工。(60分)
 - (3) 批量赛件加工：按照任务书要求，根据图纸完成4个批量赛件的加工。(16分)
 - (4) 赛件自检：按照任务书要求，对自检报告单指定尺寸进行检测，填写报告单。(5分)
 - (5) 职业素养：对参赛队整个竞赛过程进行职业素养考核。(5分)
2. 竞赛第二阶段，安装调试与功能测试。
 - (1) 按照任务书要求，装配并调试产品。(2分)
 - (2) 按照任务书要求，参赛队按赛位号依次进行既定功能的测试。(8分)

三、赛场提供毛坯清单

序号	图号	零件名称	材料	毛坯规格	数量	备注
1	ZH0108	主支轴4连接轴	45	Φ 55X45	1	
2	ZH0109	主支轴4-批量件	45	Φ 55X32	5	
3	ZH0110	储液罐盖	45	Φ 40X22	1	
4	ZH0111	储液罐体	45	Φ 55X40	1	
5	ZH0112	从动轮	Q235	Φ 68X18	1	
6	ZH0113	曲轴中心轴	45	Φ 25X53	1	
7	ZH0114	支架2	2A12	94X60X19	1	
8	ZH0115	支架1	2A12	94X16X19	1	
9	ZH0116	缸体	45	Φ 43X38	1	
10	ZH0117	缸体2	45	Φ 40X39	1	
11	ZH0118	主支柱3	45	Φ 55X105	1	
12	ZH0119	主支柱2	45	Φ 55X105	1	
13	ZH0120	主支柱1（数车独立赛件）	45	Φ 55X105	1	
14	ZH0121	顶板（数铣独立赛件）	Q235	130X115X33	1	
15	ZH0122	底板	45	172X135X42	1	

A



B

C

D

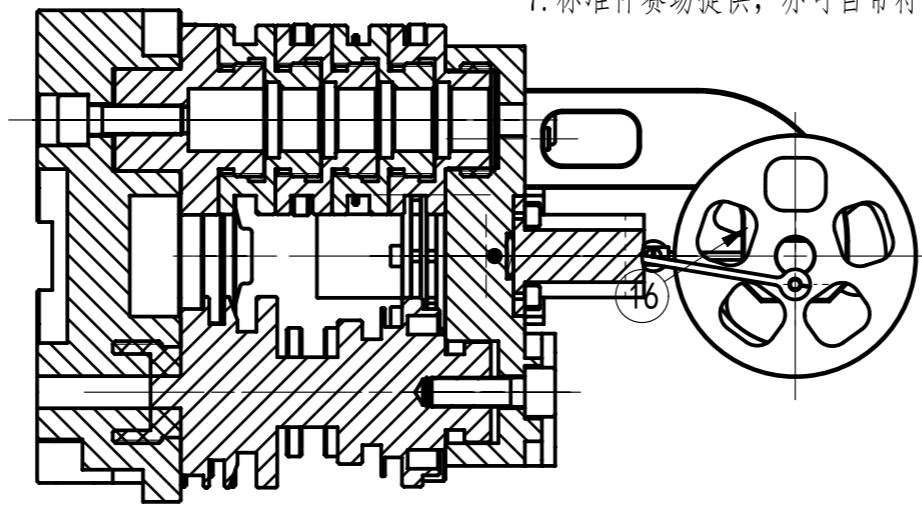
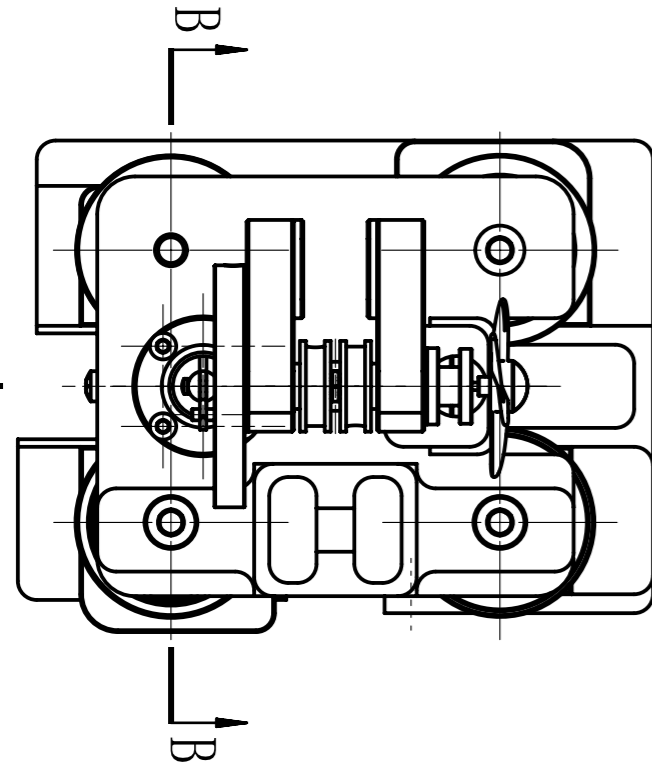
E

F

技术要求

1. 零件能按图示要求进行装配，配合公差±0.1；
2. 装配和拆卸过程应顺畅自如；
3. 储液罐中加入3/4量的%95乙醇，灯芯取适合长度安装，在灯芯处点火对缸体进行加热，加热15秒钟后手动拨动从动轮，机构能够自行运动，带动风扇工作；
4. 装配后整体上交，无法装配的选手上交散件；
5. 不得野蛮装配，如影响检测人员评分，影响部位的相关尺寸按未加工计分；
6. 自带件须按图示要求加工，有不合格一处倒扣总分0.5分；
7. 标准件赛场提供，亦可自带符合标准要求的标准件。

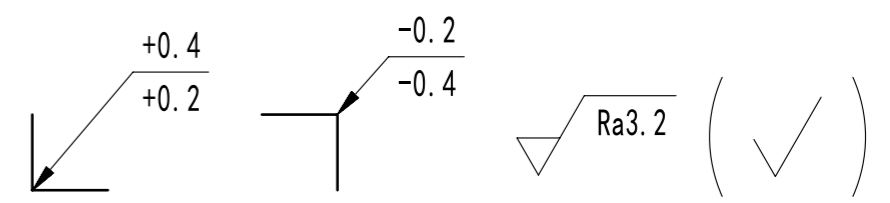
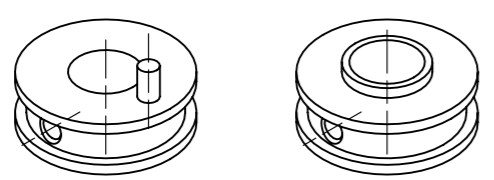
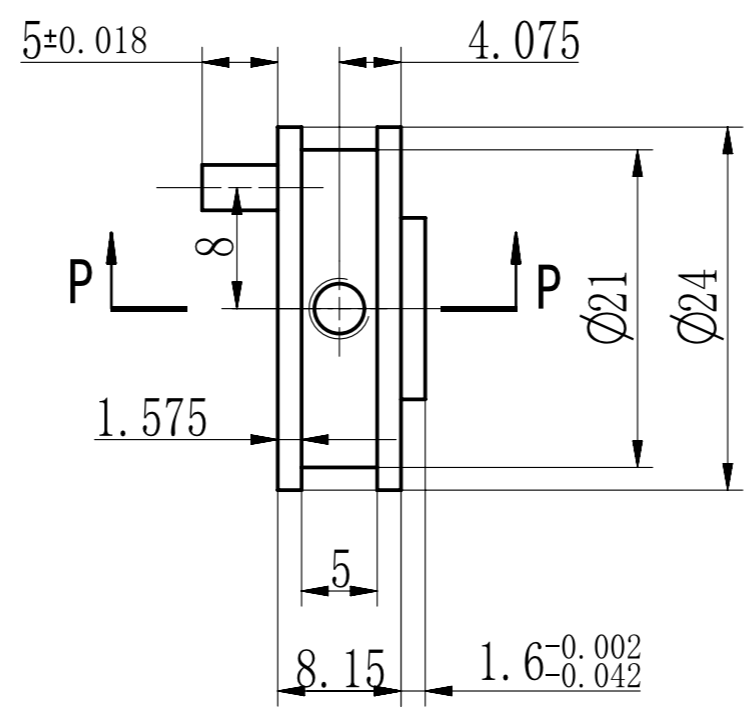
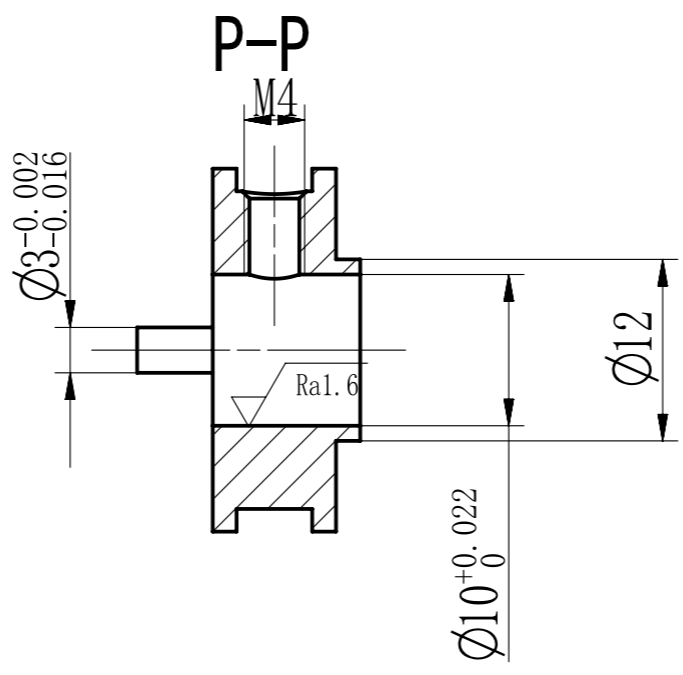
B-B



35	底板	1	45	
34	顶板	1	Q235	
33	主支柱1	1	45	
32	主支柱2	1	45	
31	主支柱3	1	45	
30	缸体2	1	45	
29	缸体	1	45	
28	支架1	1	2A12	
27	支架2	1	2A12	
26	曲轴中心轴	1	45	
25	从动轮	1	Q235	
24	储液罐体	1	45	
23	储液罐盖	1	45	
22	主支柱4批量	4	45	
21	主支柱4连接轴	1	45	
20	活塞连杆	1	45	自备件
19	活塞1	1	2A12	自备件
18	活塞2	1	H62	自备件
17	杆2	1	45	自备件
16	杆1	1	45	自备件
15	从动轮中心轴	1	45	自备件
14	曲轴2	1	Q235	自备件
13	曲轴1	1	Q235	自备件
12	GB-T70. 1-2000, M4X16	4		
11	GB-T818_H-2000, M4X14	1		
10	GB-T70. 1-2000, M3X16	4		
9	GB-T70. 1-2000, M6X20	2		
8	GB-T276_60000-1994, G3700	4		
7	GB-T70. 1-2000, M8X25	4		
6	GB946-88, M2X8	2		
5	GB-T6172_1-2000, M2X0. 4	4		
4	GB-T77-2000, M4X6	4		
3	密封圈1	1		
2	密封圈2	1		
1	风扇	1		
序号	部件名称	数量	材料	备注

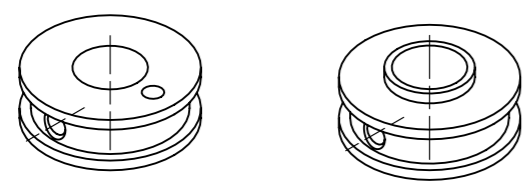
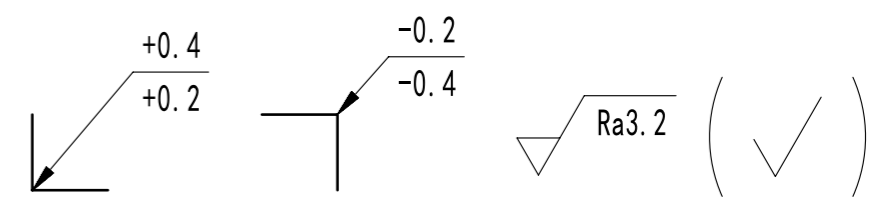
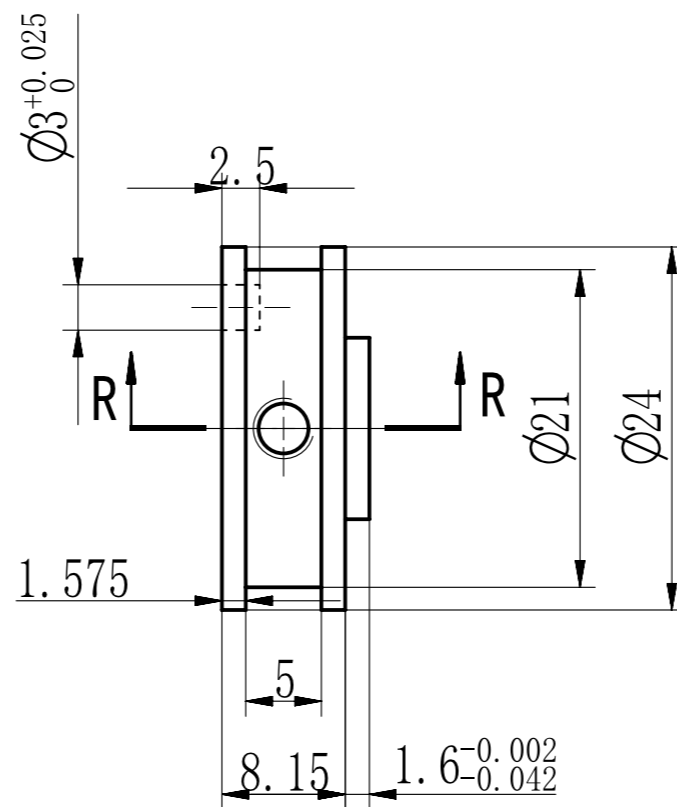
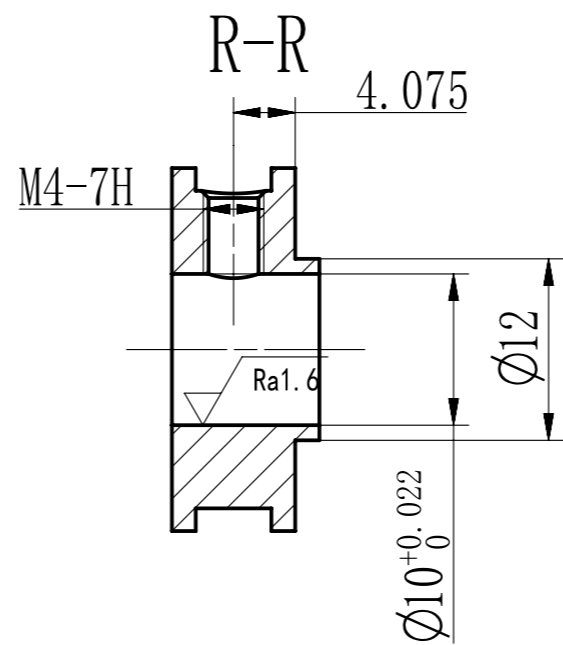
斯特林风扇

比例
材料
图号



- 技术要求
1. 未注倒角C0.2, 未注圆角R5;
 2. 锐角倒钝C0.1;
 3. 未注尺寸公差允许 ± 0.1 。

曲轴1	比例	
	材料	Q235
ZH0101	图号	
2023年全国职业院校技能大赛中职组现代加工技术竞赛		



- 技术要求
1. 未注倒角C0.2, 未注圆角R5;
 2. 锐角倒钝C0.1;
 3. 未注尺寸公差允许 ± 0.1 。

曲轴2	比例	
	材料	Q235
ZH0102	图号	
2023年全国职业院校技能大赛中职组现代加工技术竞赛		

1 2 3 4 5 6 7 8 9 10

A

A

B

B

C

C

D

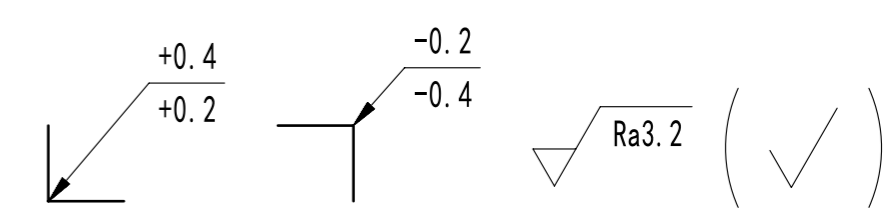
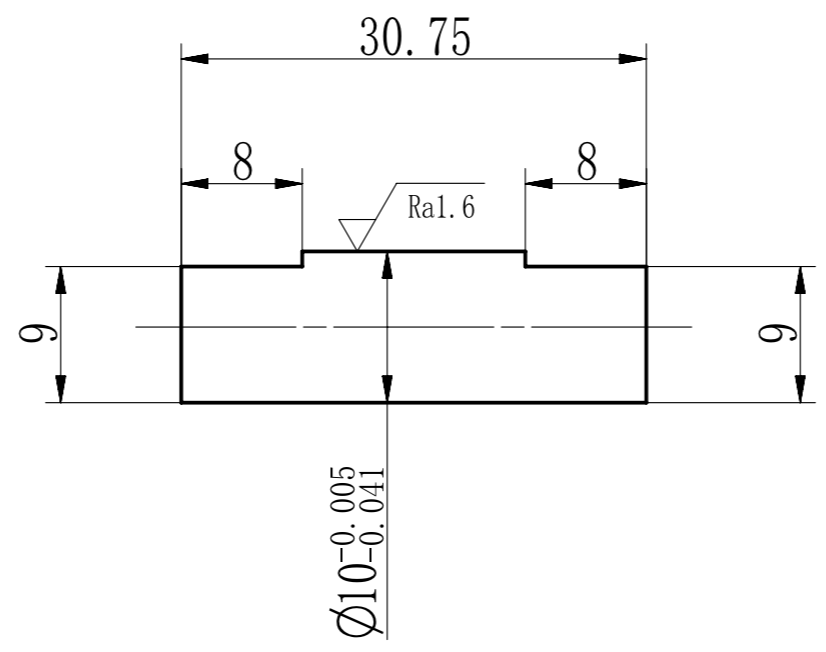
D

E

E

F

F



- 技术要求
1. 未注倒角C0.2, 未注圆角R5;
 2. 锐角倒钝C0.1;
 3. 未注尺寸公差允许 ± 0.1 。

从动轮中心轴	比例	
	材料	45
ZH0103	图号	
2023年全国职业院校技能大赛中职组现代加工技术竞赛		

1 2 3 4 5 6 7 8 9 10

1 2 3 4 5 6 7 8 9 10

A

A

B

B

C

C

D

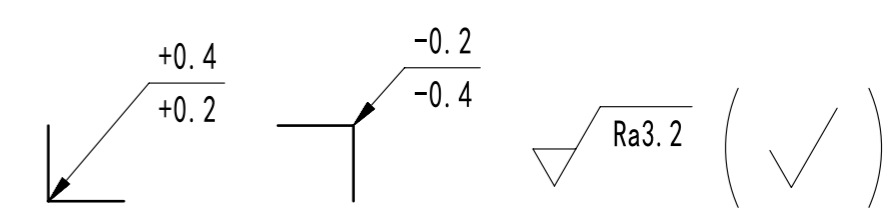
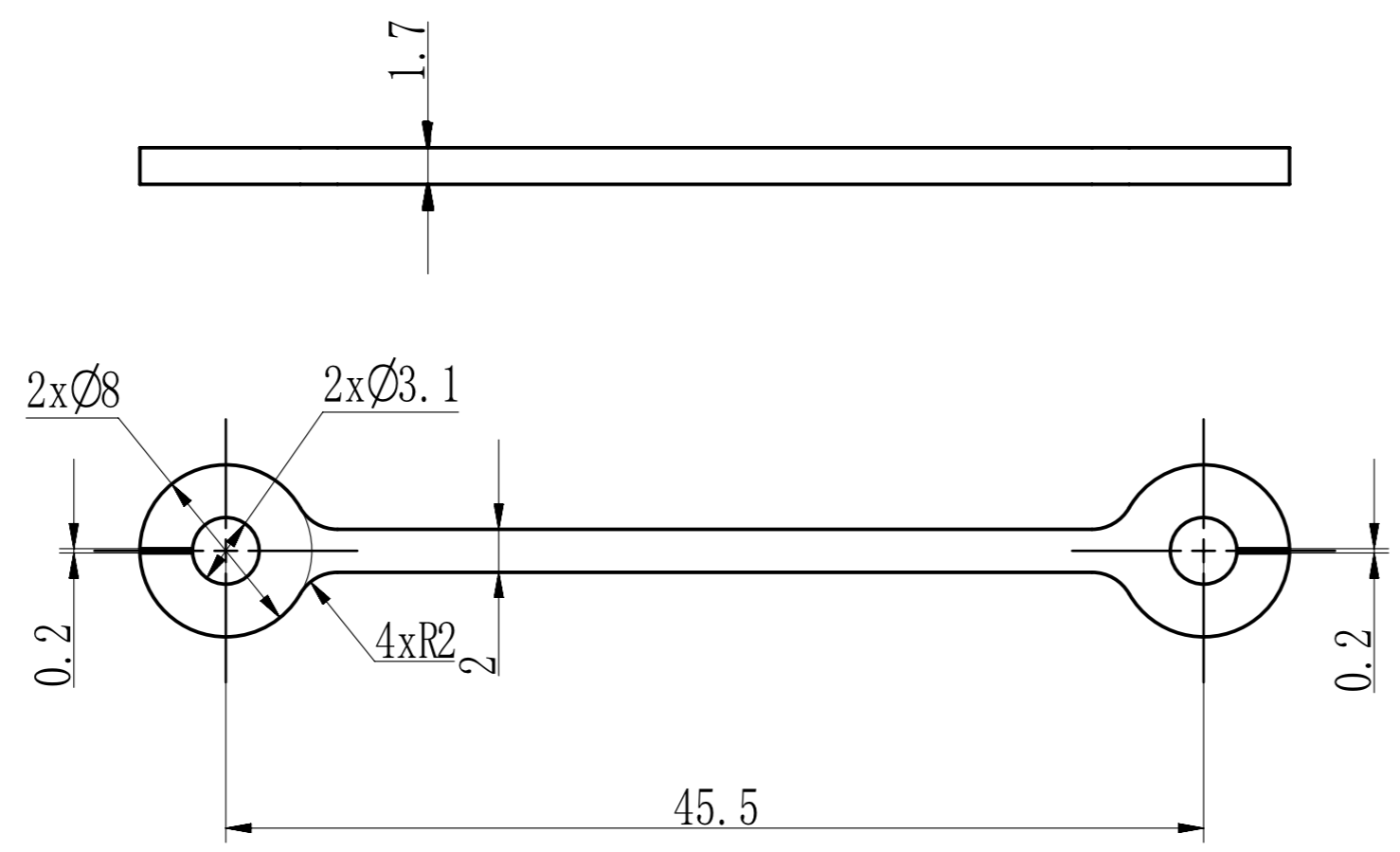
D

E

E

F

F



- 技术要求
1. 未注倒角C0.2, 未注圆角R5;
 2. 锐角倒钝C0.1;
 3. 未注尺寸公差允许 ± 0.1 ;
 4. 允许使用车铣以外的工艺加工;
 5. 数量: 2件。

杆1、杆2	比例	
	材料	45
ZH0104	图号	
2023年全国职业院校技能大赛中职组现代加工技术竞赛		

1 2 3 4 5 6 7 8 9 10

A

A

B

B

C

C

D

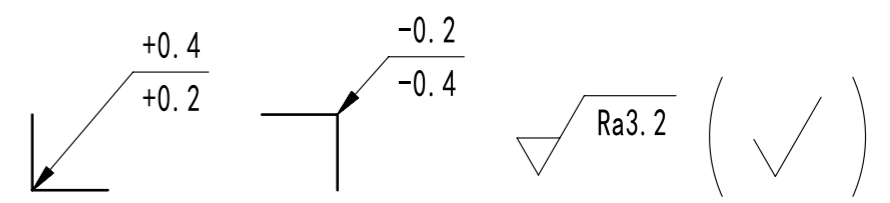
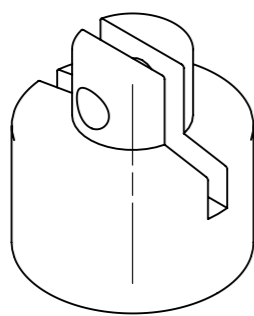
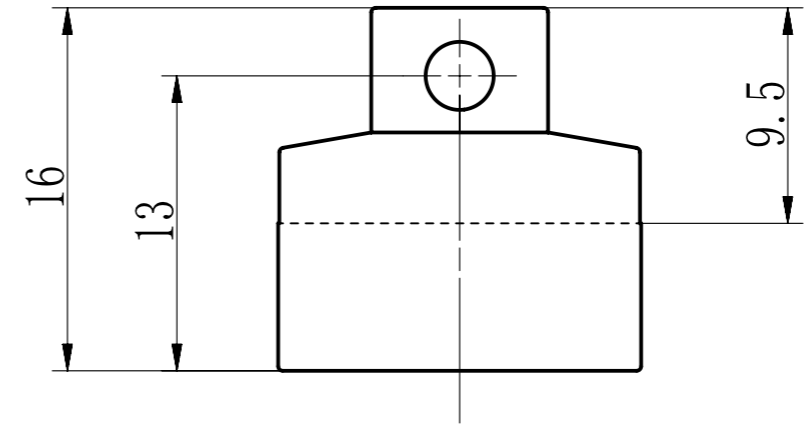
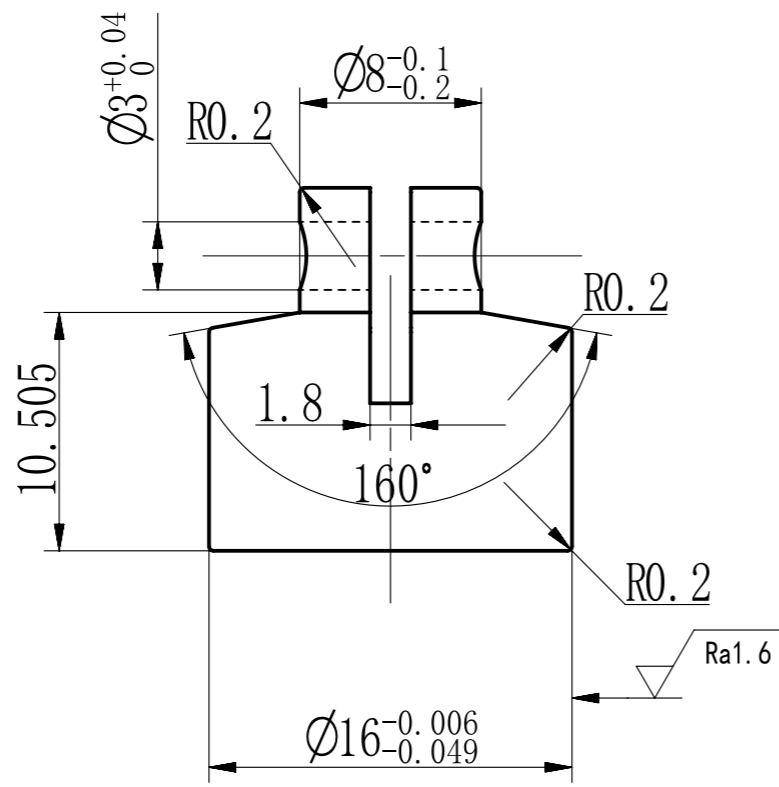
D

E

E

F

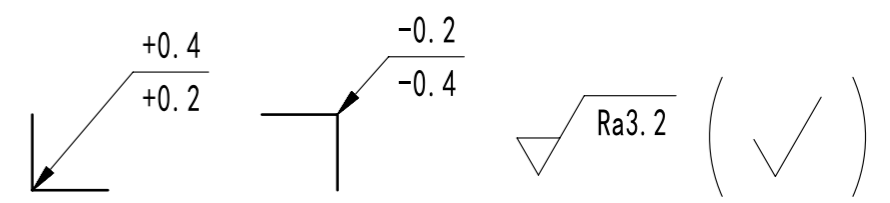
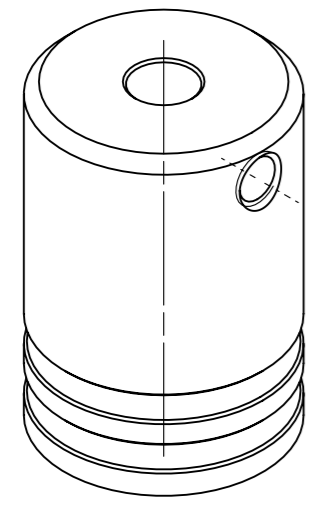
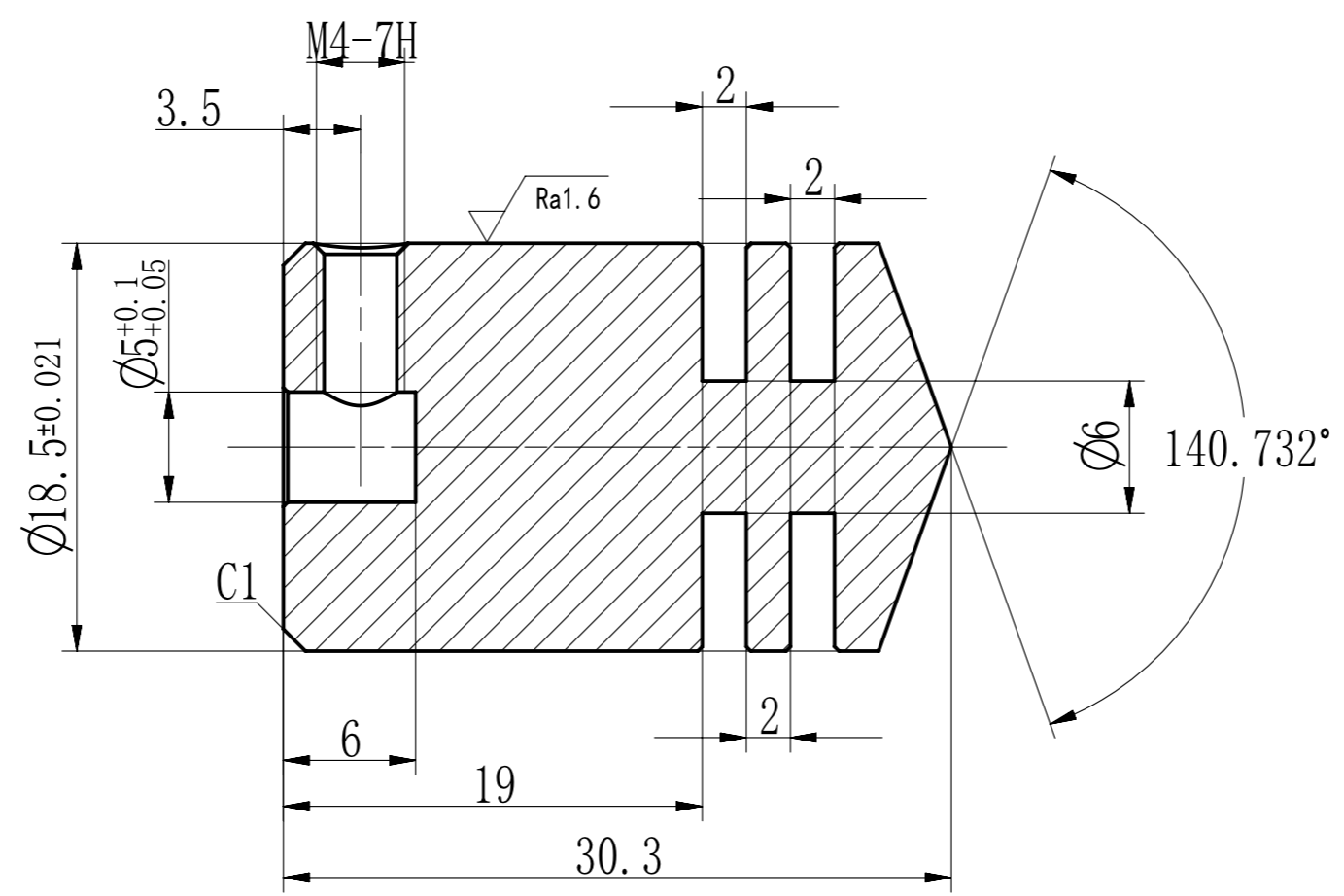
F



技术要求

1. 未注倒角C0.2, 未注圆角R5;
2. 锐角倒钝C0.1;
3. 未注尺寸公差允许 ± 0.1 ;
4. 允许使用车铣以外的工艺加工。

活塞2	比例	
	材料	H62
ZH0105	图号	
2023年全国职业院校技能大赛中职组现代加工技术竞赛		



- 技术要求
1. 未注倒角C0.2, 未注圆角R5;
 2. 锐角倒钝C0.1;
 3. 未注尺寸公差允许±0.1。

活塞1	比例	
	材料	2A12
ZH0106	图号	
2023年全国职业院校技能大赛中职组现代加工技术竞赛		

1 2 3 4 5 6 7 8 9 10

A

A

B

B

C

C

D

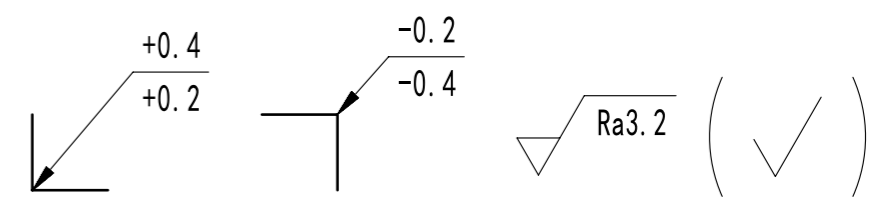
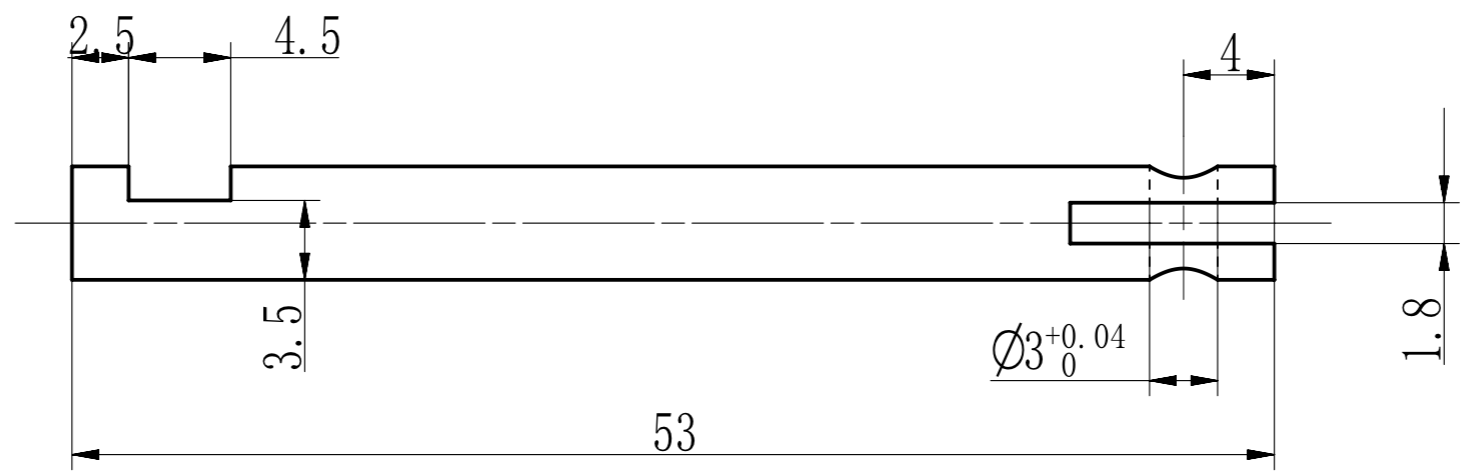
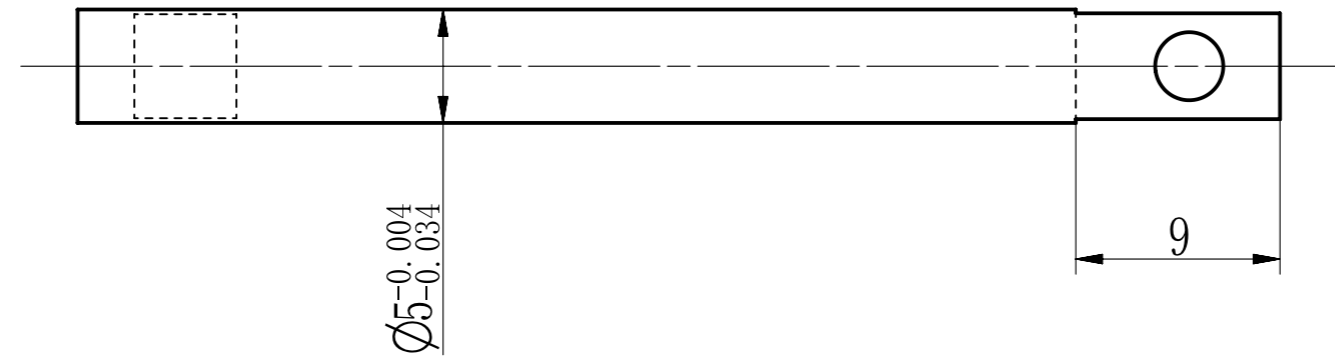
D

E

E

F

F



- 技术要求
1. 未注倒角C0.2, 未注圆角R5;
 2. 锐角倒钝C0.1;
 3. 未注尺寸公差允许 ± 0.1 ;
 4. 允许使用车铣以外的工艺加工。

活塞连杆	比例	
	材料	45
ZH0107	图号	
2023年全国职业院校技能大赛中职组现代加工技术竞赛		

1 2 3 4 5 6 7 8 9 10

1 2 3 4 5 6 7 8 9 10

A

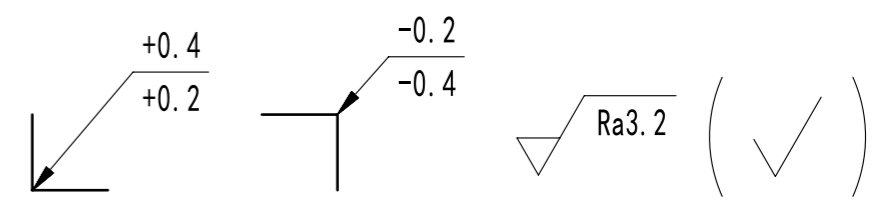
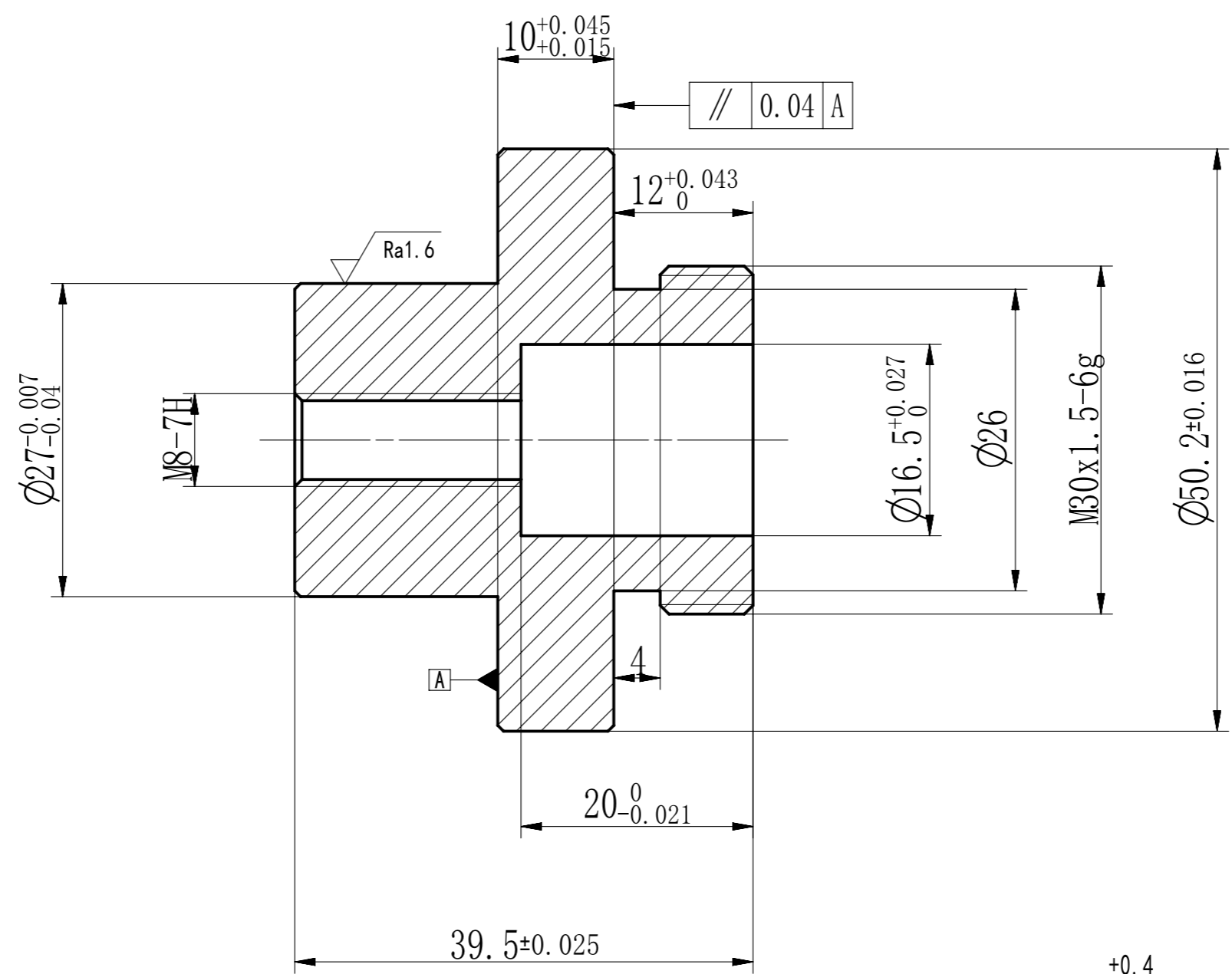
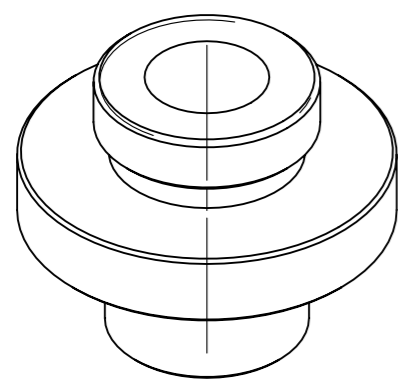
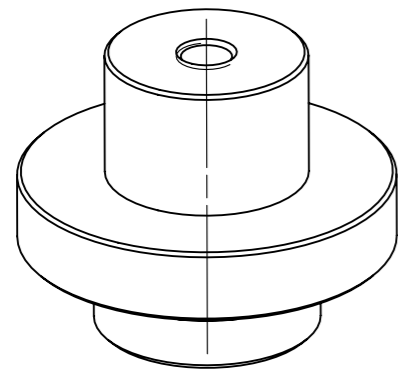
B

C

D

E

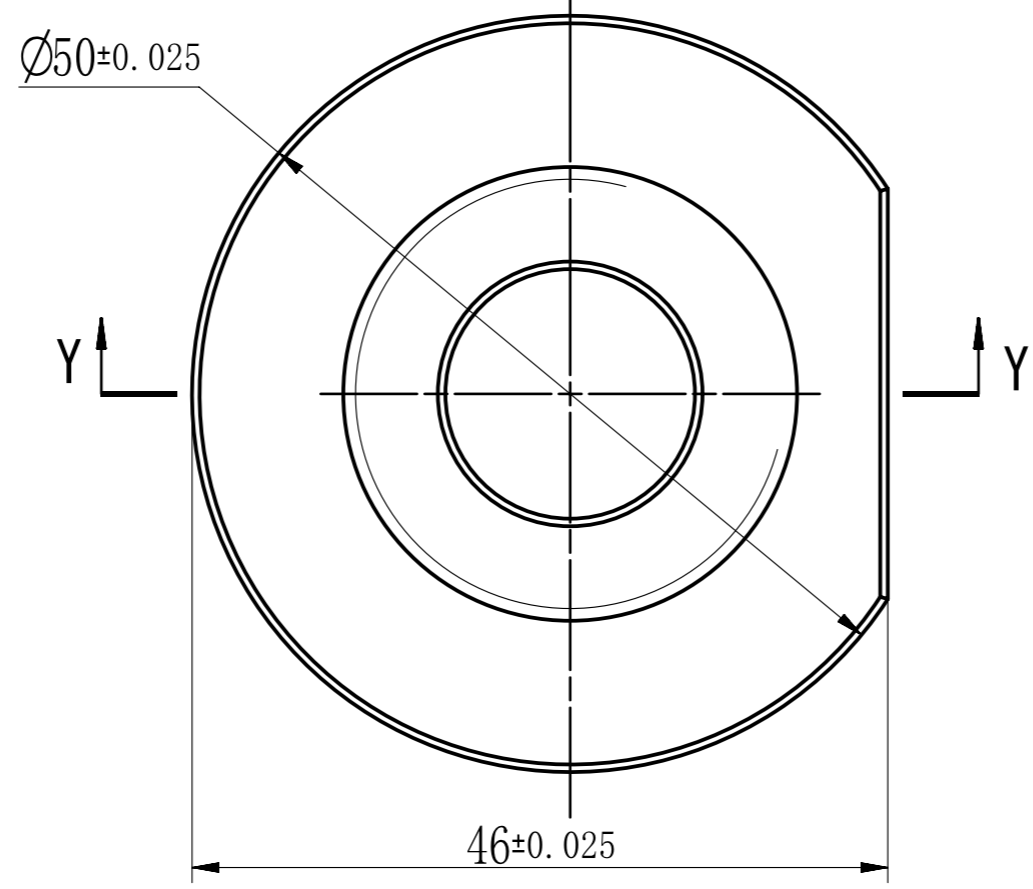
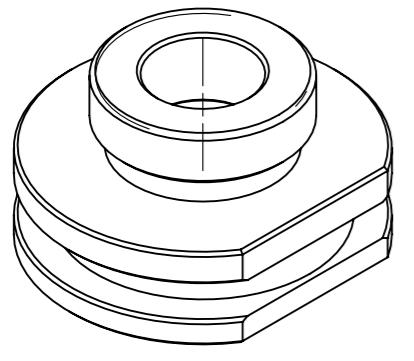
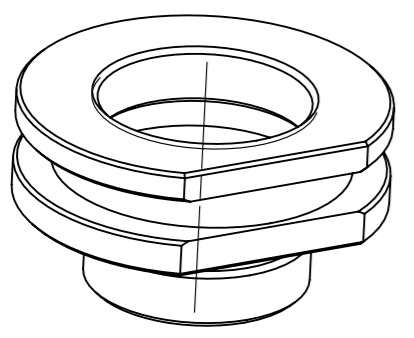
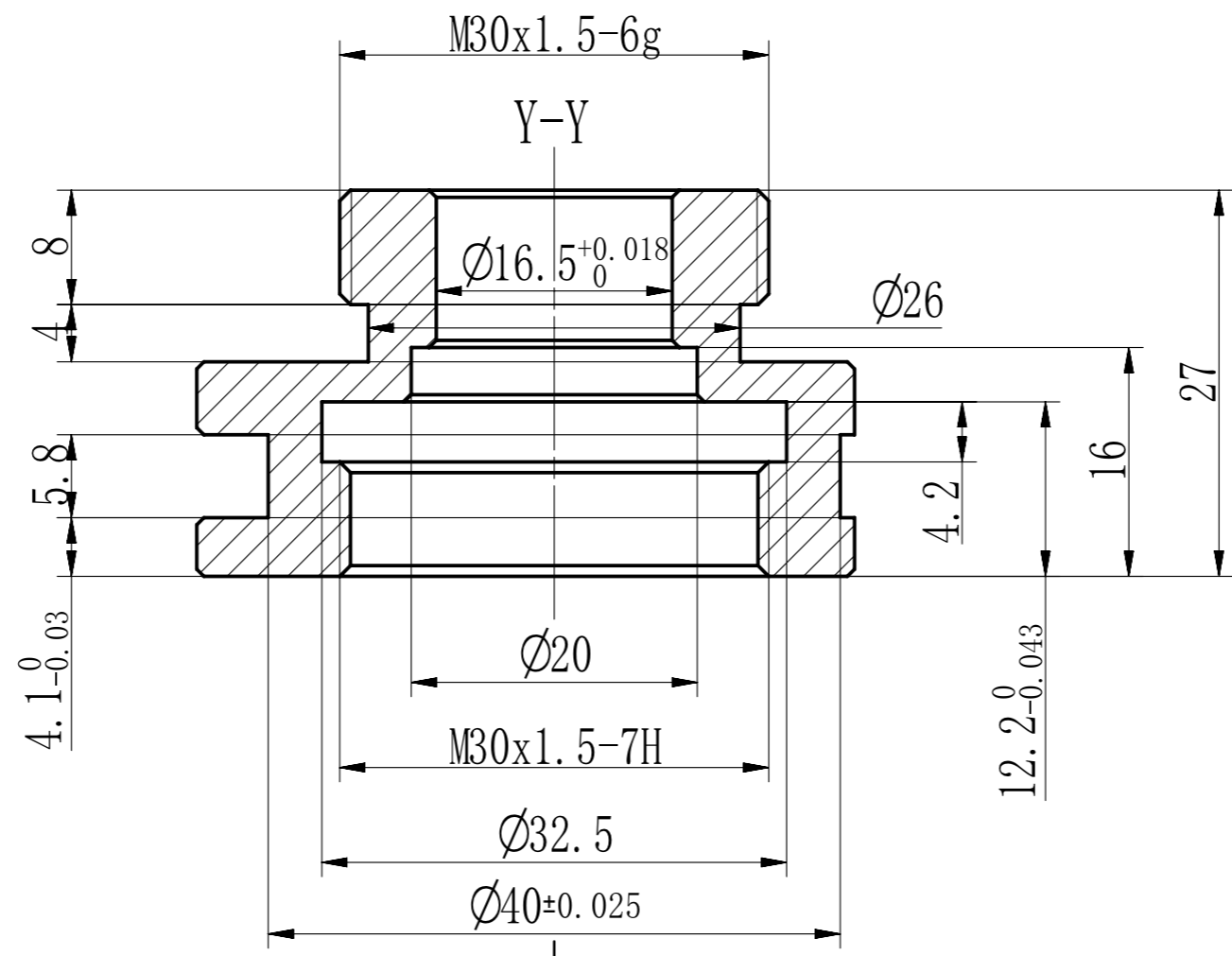
F



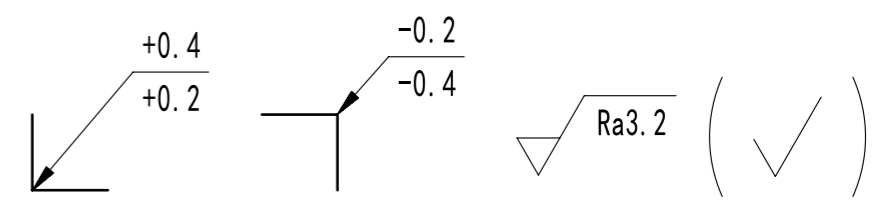
- 技术要求
1. 未注倒角 $C0.5$, 未注圆角 $R5$;
 2. 锐角倒钝 $C0.2 \sim C0.3$;
 3. 未注尺寸公差允许 ± 0.1 。

主支柱4连接轴	比例	
	材料	45
ZH0108	图号	
2023年全国职业院校技能大赛中职组现代加工技术竞赛		

1 2 3 4 5 6 7 8 9 10



- 技术要求
1. 未注倒角C0.5, 未注圆角R5;
 2. 锐角倒钝C0.2~C0.3;
 3. 未注尺寸公差允许 ± 0.1 ;
 4. 未列入评分表的尺寸、螺纹及其深度不检;
 5. 件数: 4件。

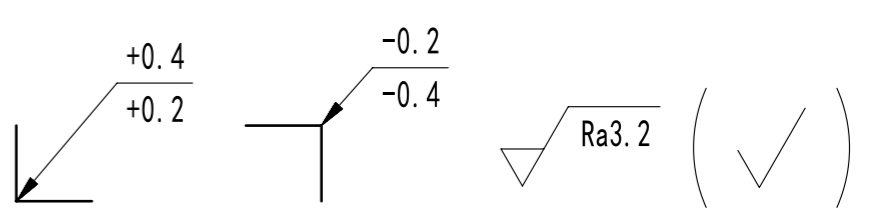
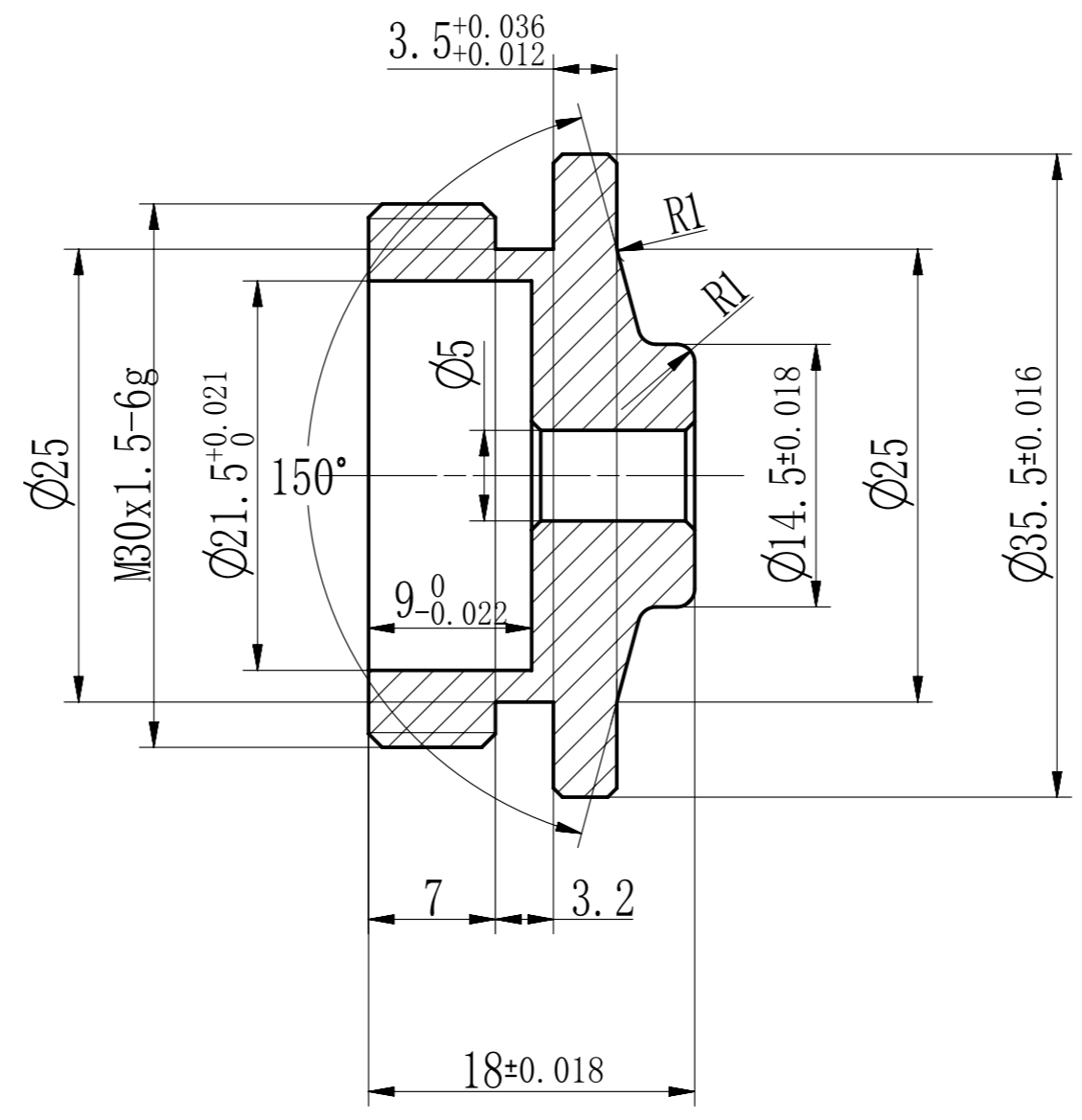
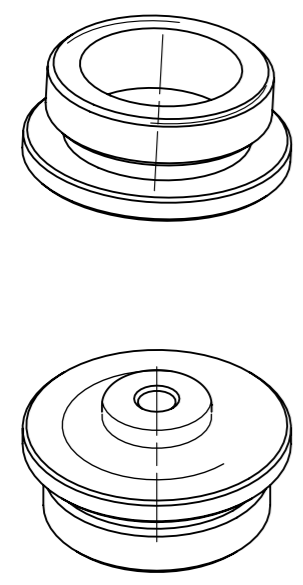


主支柱4-批量件	比例	
	材料	45
ZH0109	图号	
2023年全国职业院校技能大赛中职组现代加工技术竞赛		

1 2 3 4 5 6 7 8 9 10

A
B
C
D
E
F

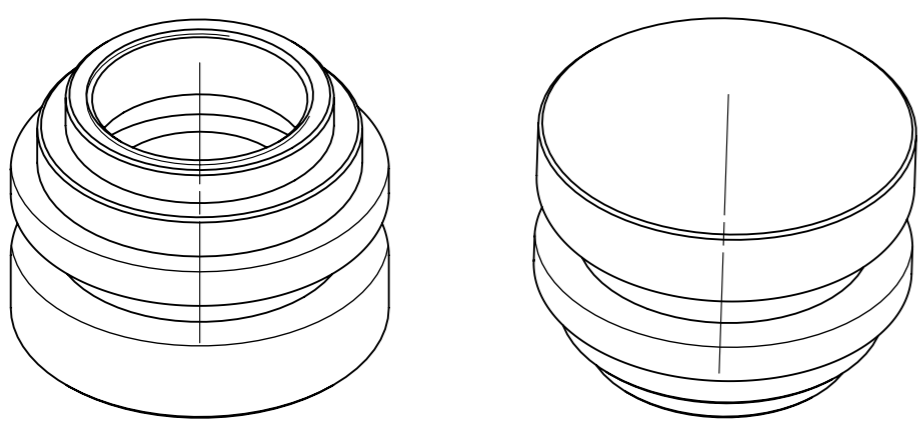
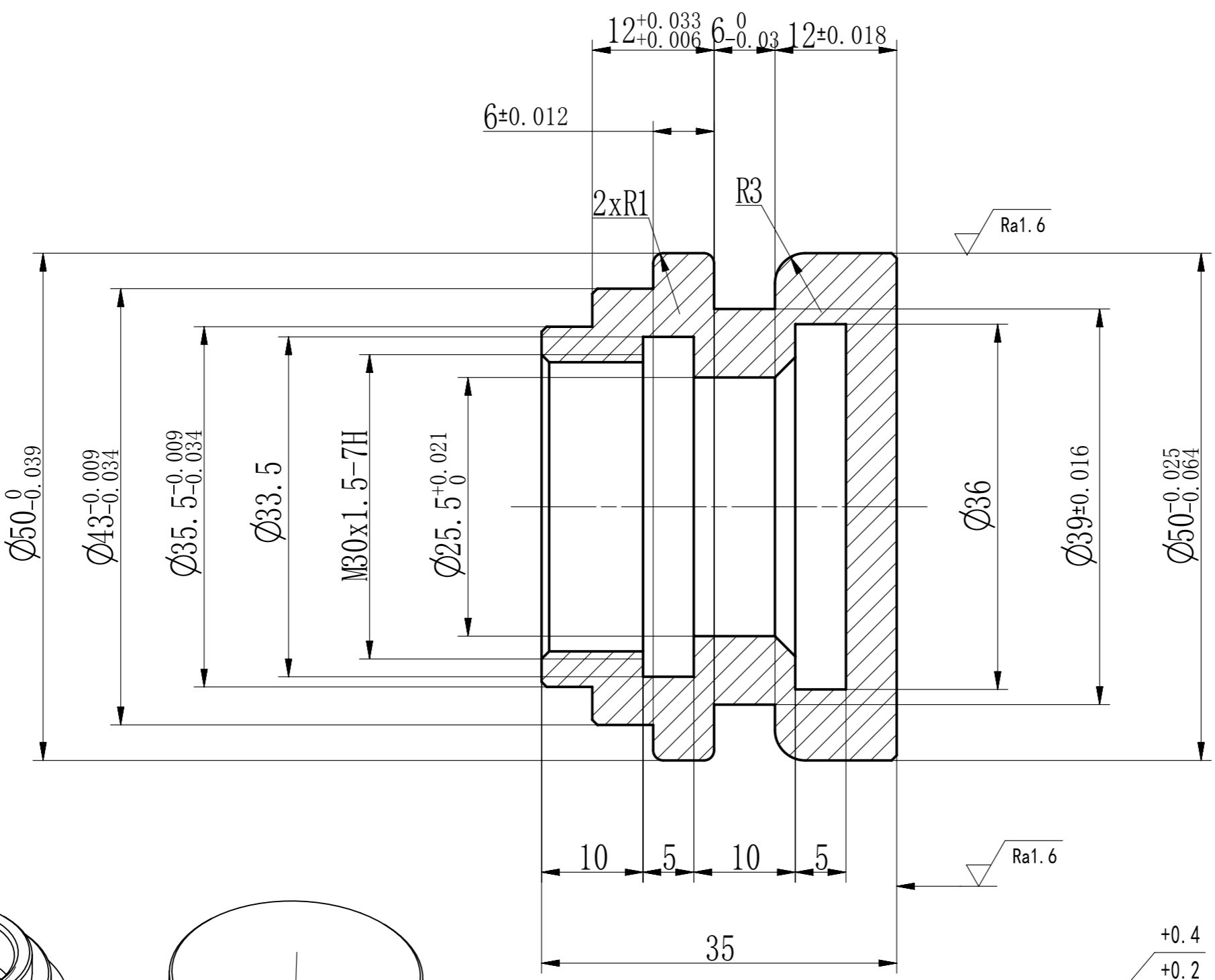
A
B
C
D
E
F



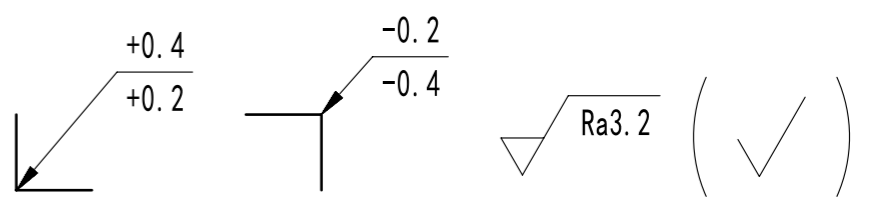
技术要求
 1. 未注倒角C0.5, 未注圆角R5;
 2. 锐角倒钝C0.2~C0.3;
 3. 未注尺寸公差允许±0.1。

储液罐盖	比例	
	材料	45
ZH0110	图号	
2023年全国职业院校技能大赛中职组现代加工技术竞赛		

1 2 3 4 5 6 7 8 9 10



技术要求
 1. 未注倒角C0.5, 未注圆角R5;
 2. 锐角倒钝C0.2~C0.3;
 3. 未注尺寸公差允许±0.1。



储液罐体	比例	
	材料	45
ZH0111	图号	
2023年全国职业院校技能大赛中职组现代加工技术竞赛		

A

A

B

B

C

C

D

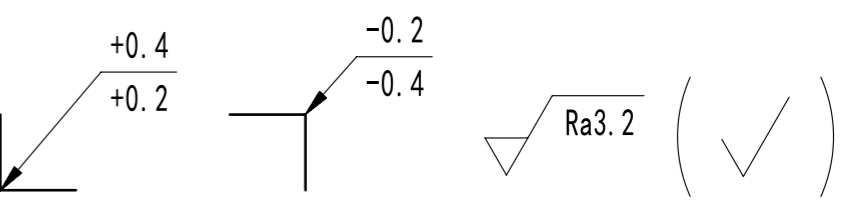
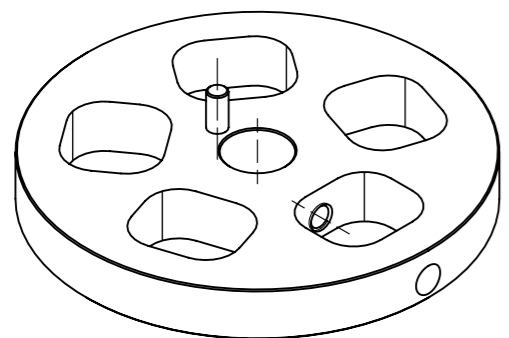
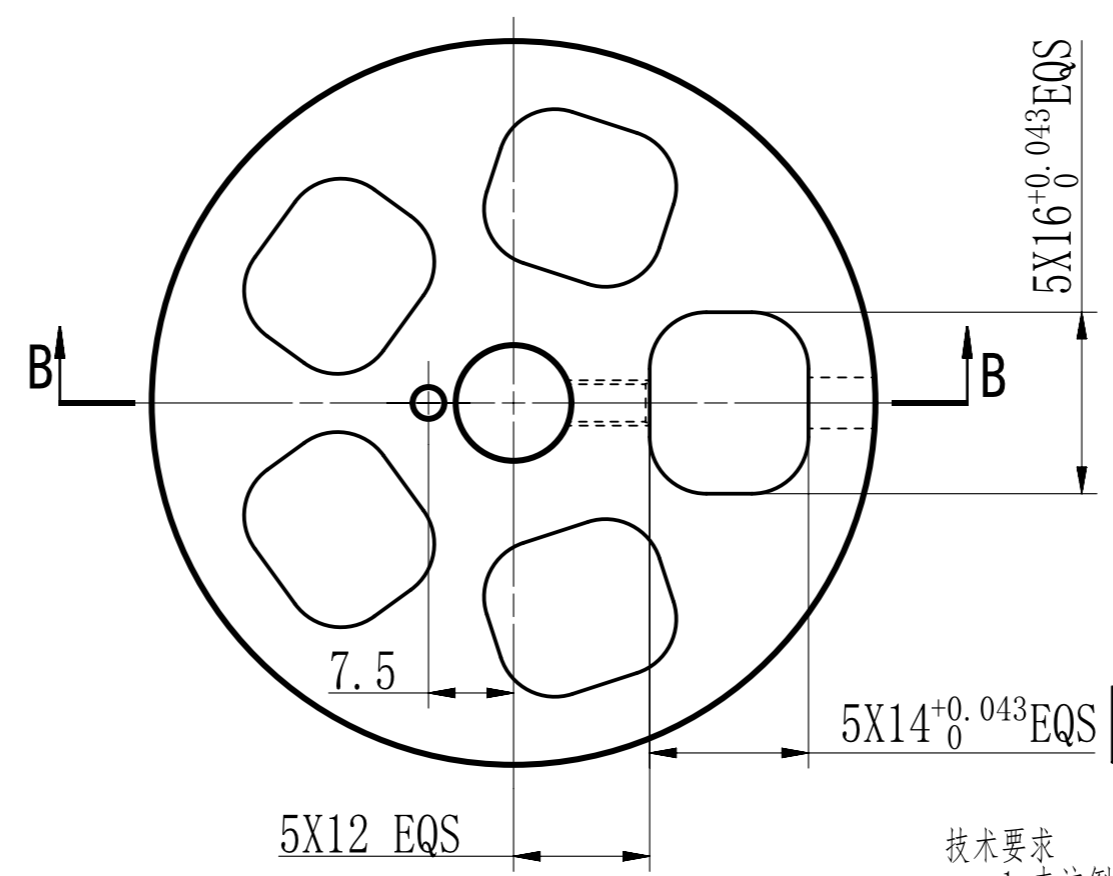
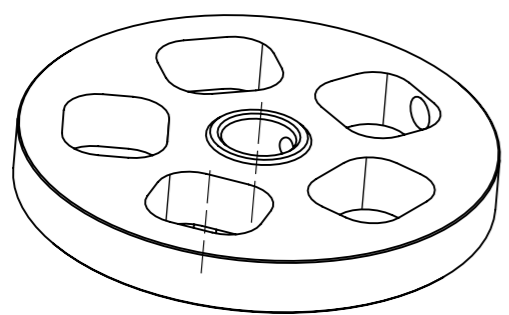
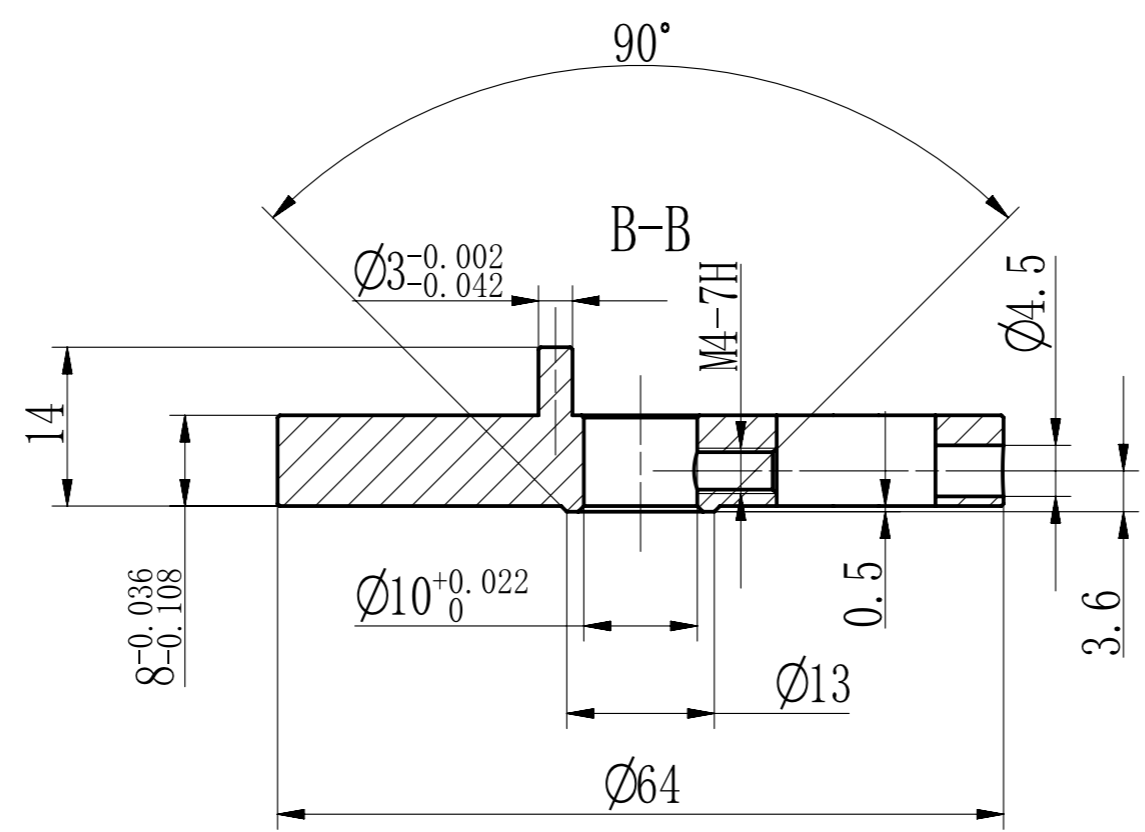
D

E

E

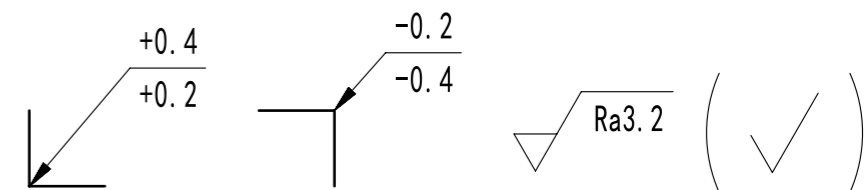
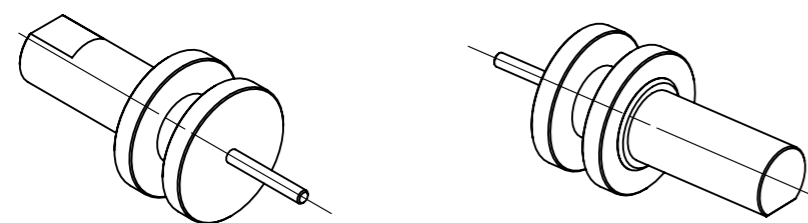
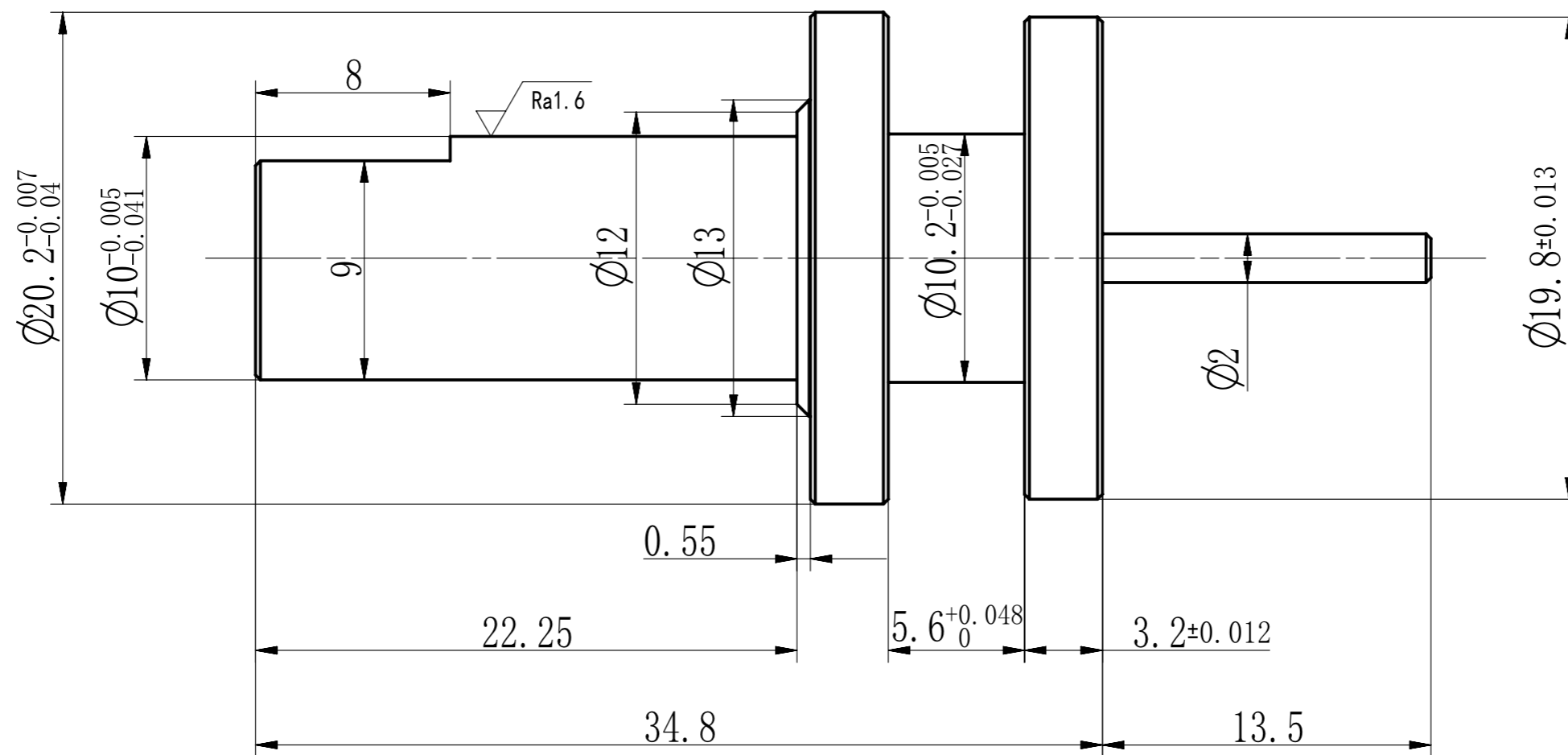
F

F



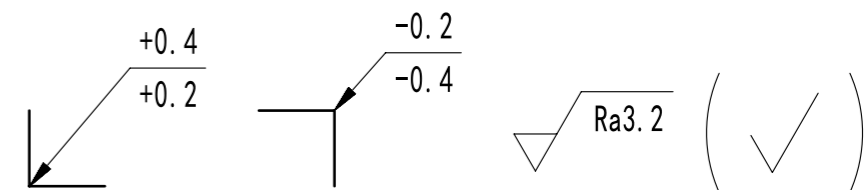
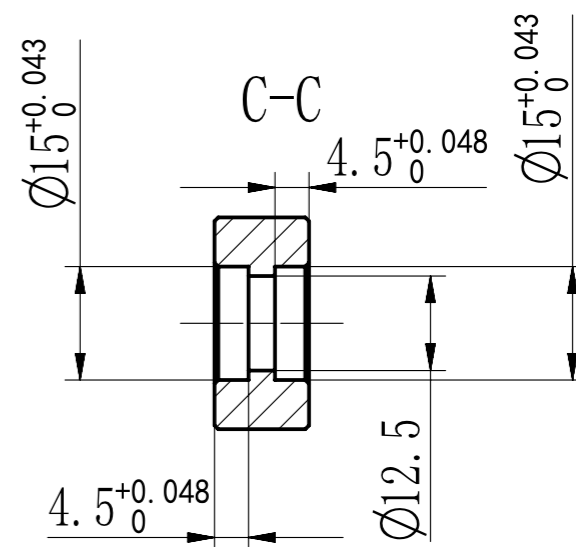
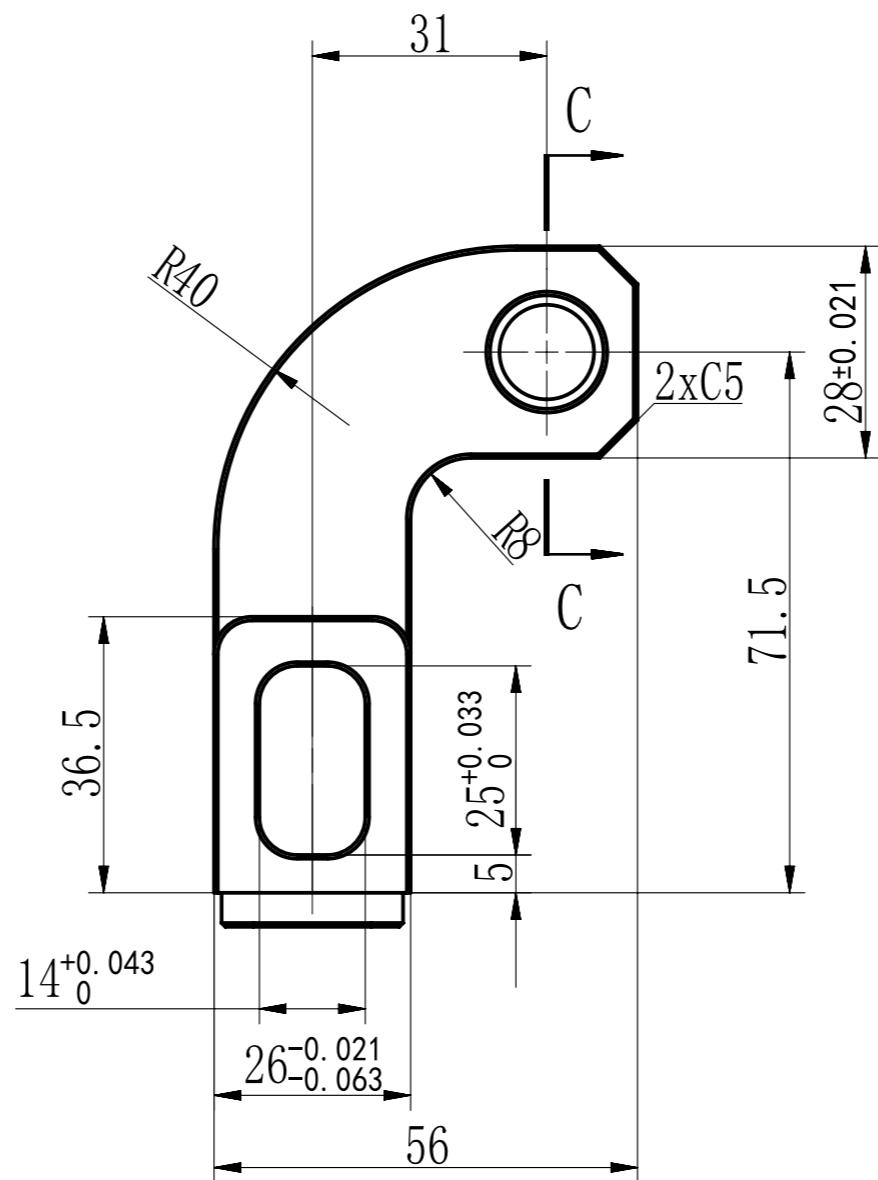
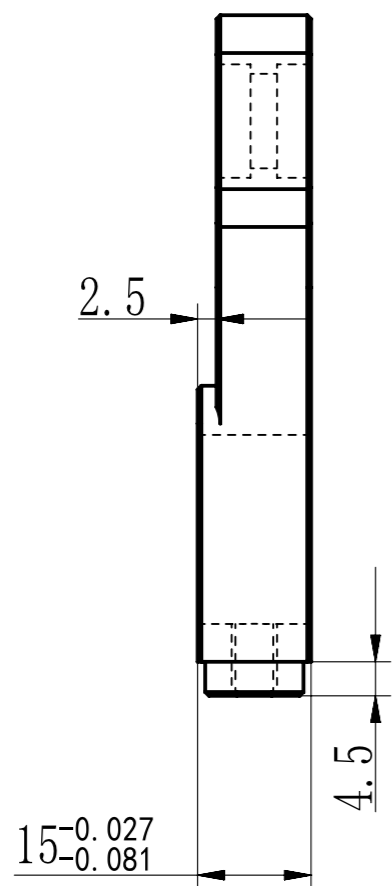
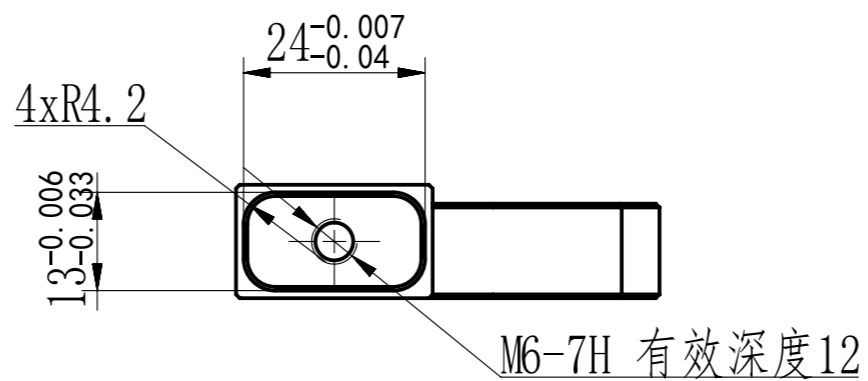
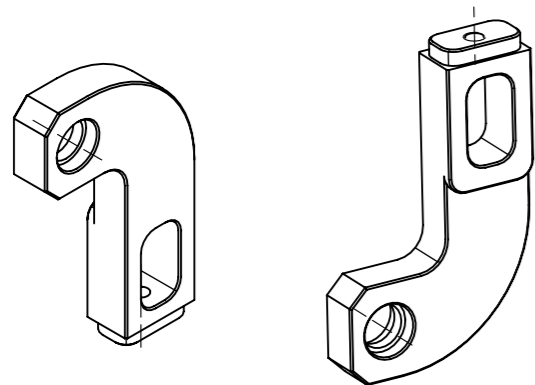
- 技术要求
1. 未注倒角C0.5, 未注圆角R5;
 2. 锐角倒钝C0.2~C0.3;
 3. 未注尺寸公差允许±0.1。

从动轮	比例	
	材料	Q235
ZH0112	图号	
2023年全国职业院校技能大赛中职组现代加工技术竞赛		



技术要求
 1. 未注倒角C0.2, 未注圆角R5;
 2. 锐角倒钝C0.2~C0.3;
 3. 未注尺寸公差允许 ± 0.1 。

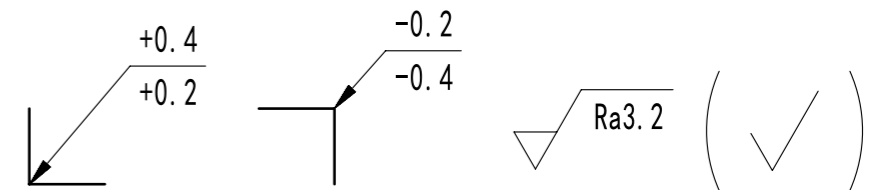
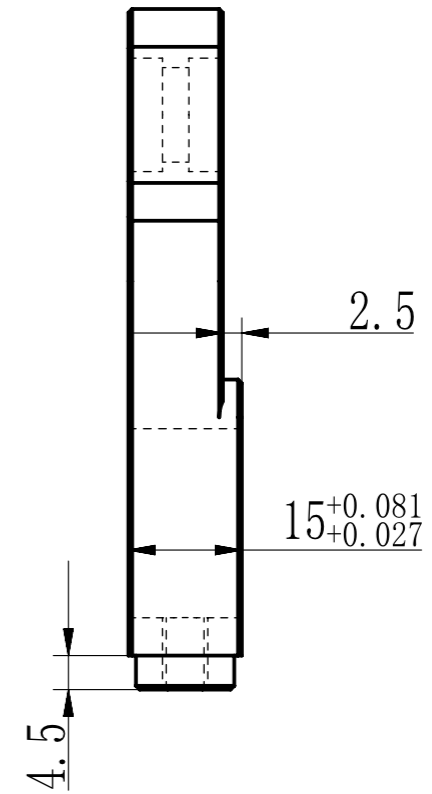
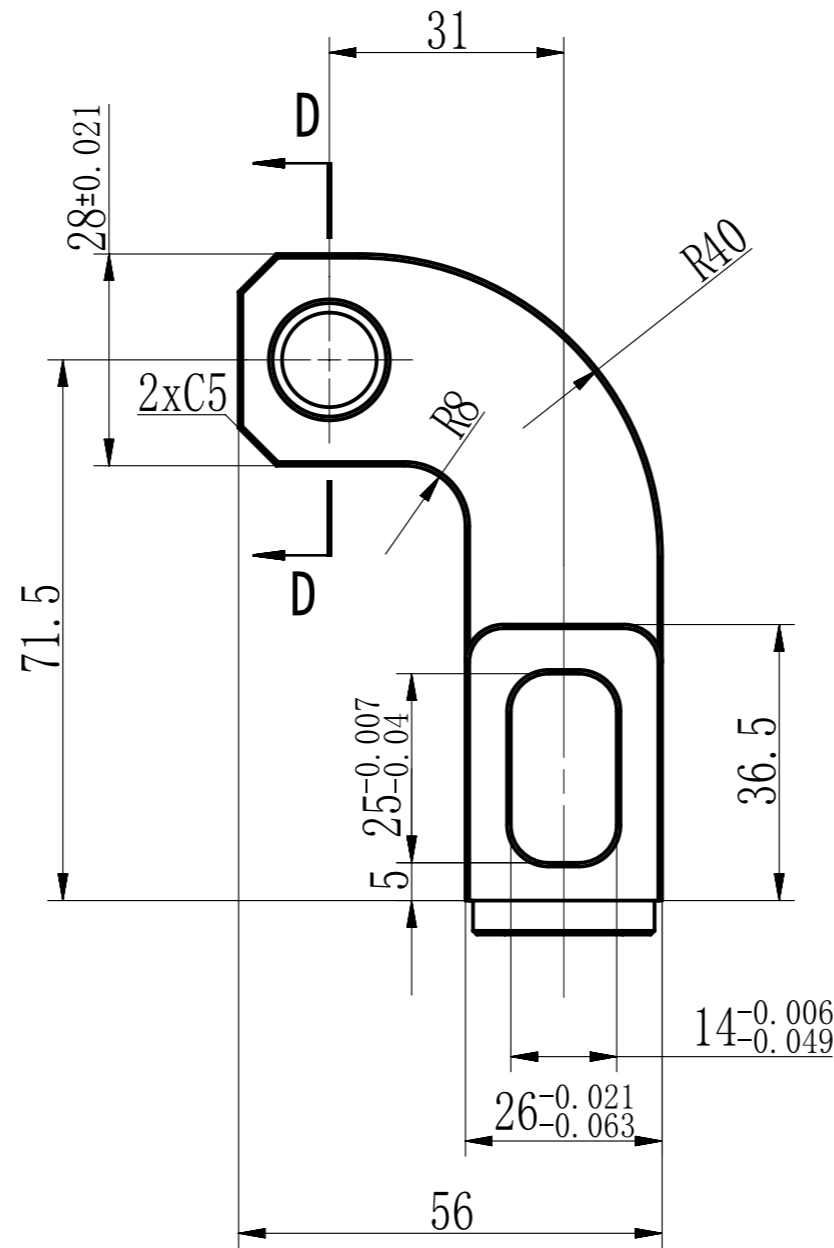
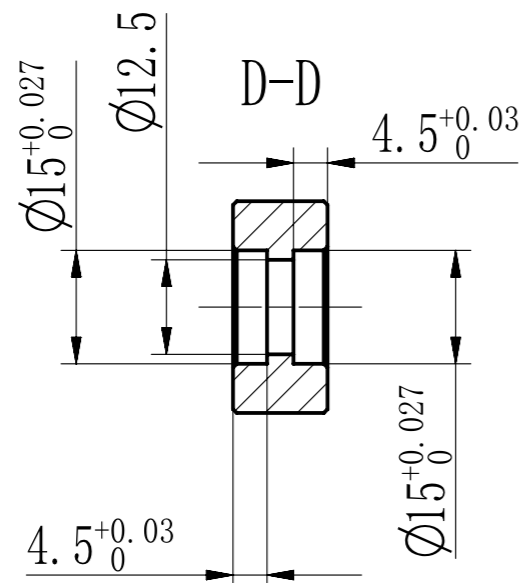
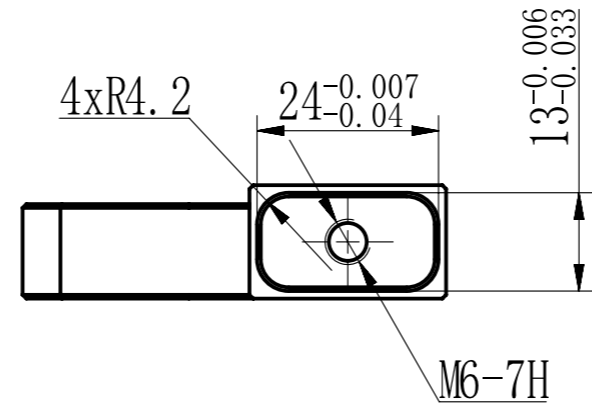
曲轴中心轴	比例	
	材料	45
ZH0113	图号	
2023年全国职业院校技能大赛中职组现代加工技术竞赛		



技术要求

1. 未注倒角C0.5, 未注圆角R5;
2. 锐角倒钝C0.2~C0.3;
3. 未注尺寸公差允许±0.1。

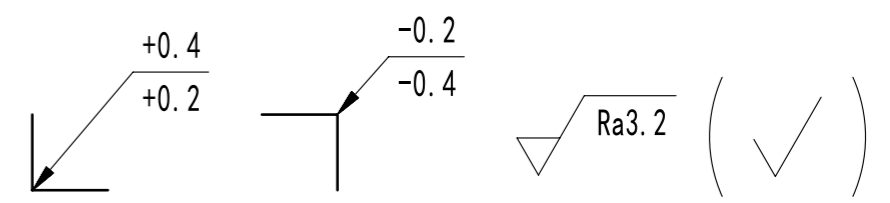
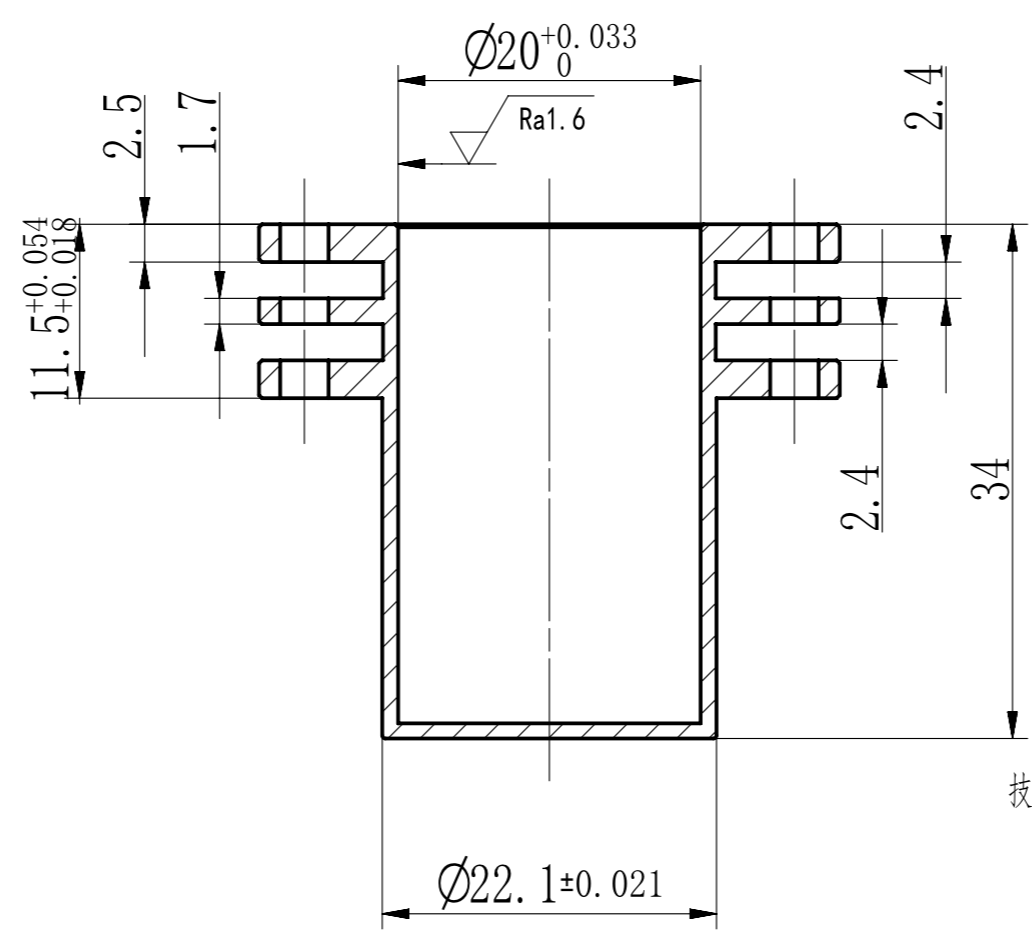
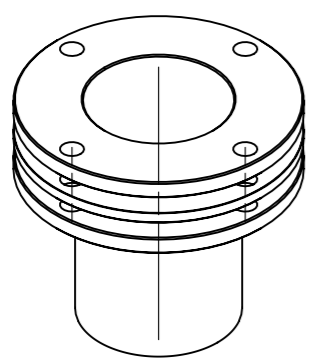
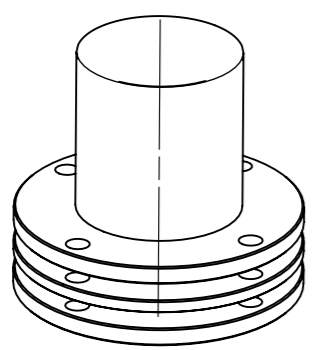
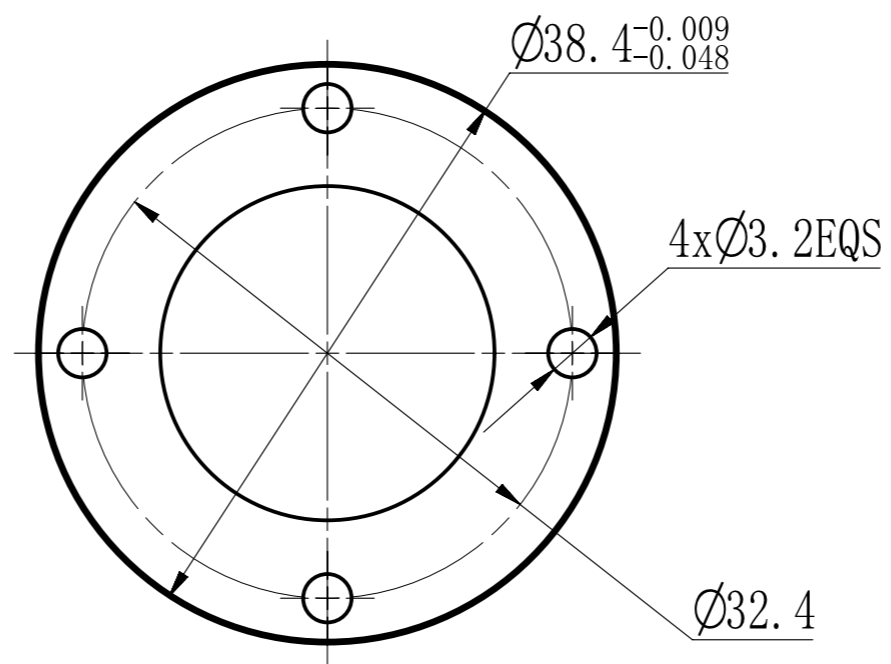
支架2	比例	
	材料	2A12
ZH0114	图号	
2023年全国职业院校技能大赛中职组现代加工技术竞赛		



技术要求

1. 未注倒角C0.5, 未注圆角R5;
2. 锐角倒钝C0.2~C0.3;
3. 未注尺寸公差允许±0.1。

支架1	比例	
	材料	2A12
ZH0115	图号	
2023年全国职业院校技能大赛中职组现代加工技术竞赛		



技术要求
 1. 未注倒角C0.2, 未注圆角R5;
 2. 锐角倒钝C0.2~C0.3;
 3. 未注尺寸公差允许±0.1。

缸体	比例	
	材料	45
ZH0116	图号	
2023年全国职业院校技能大赛中职组现代加工技术竞赛		

A

A

B

B

C

C

D

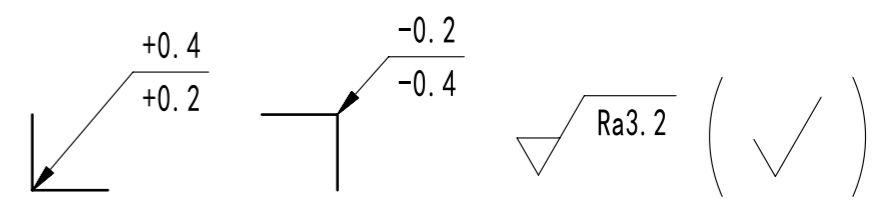
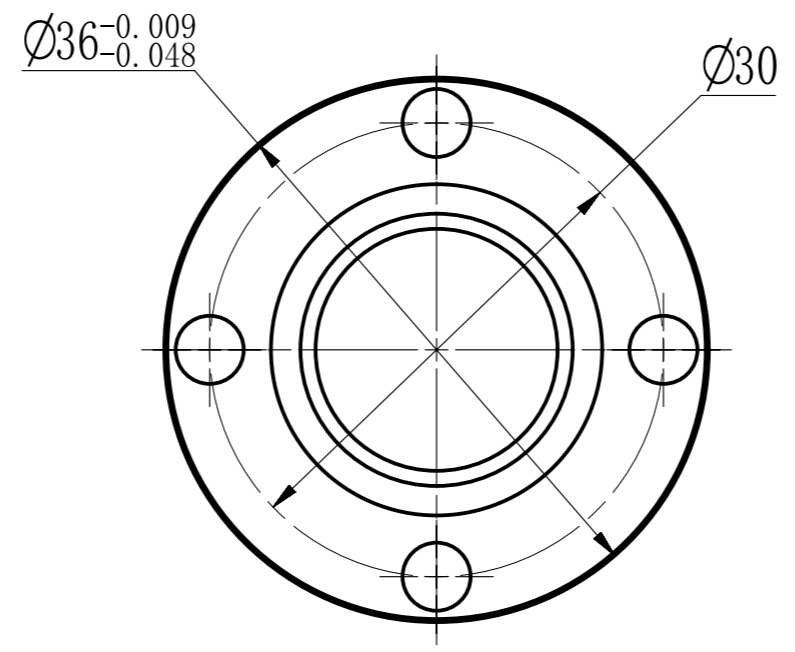
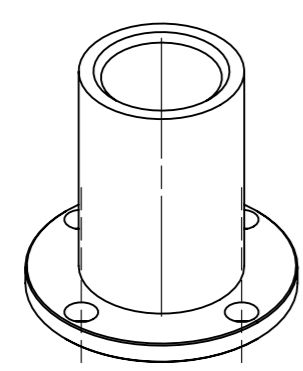
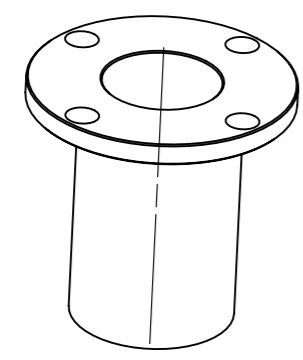
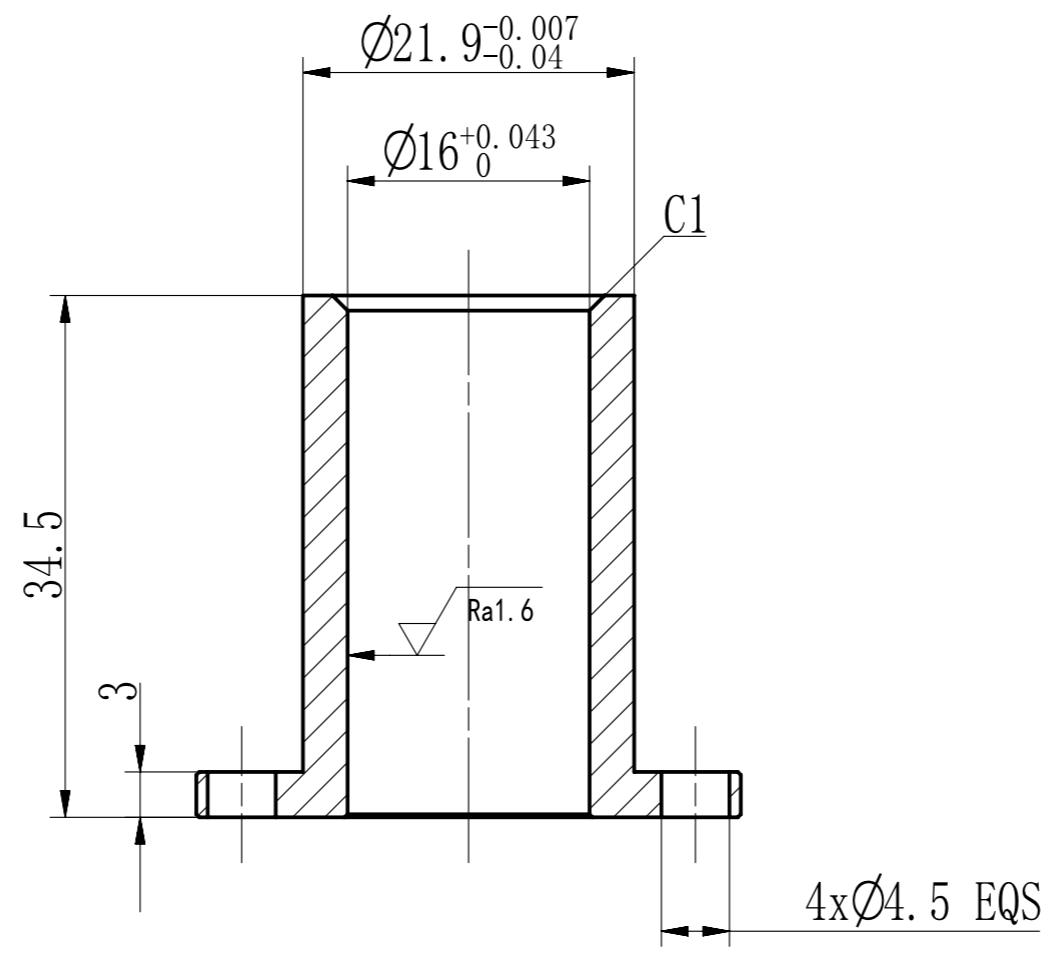
D

E

E

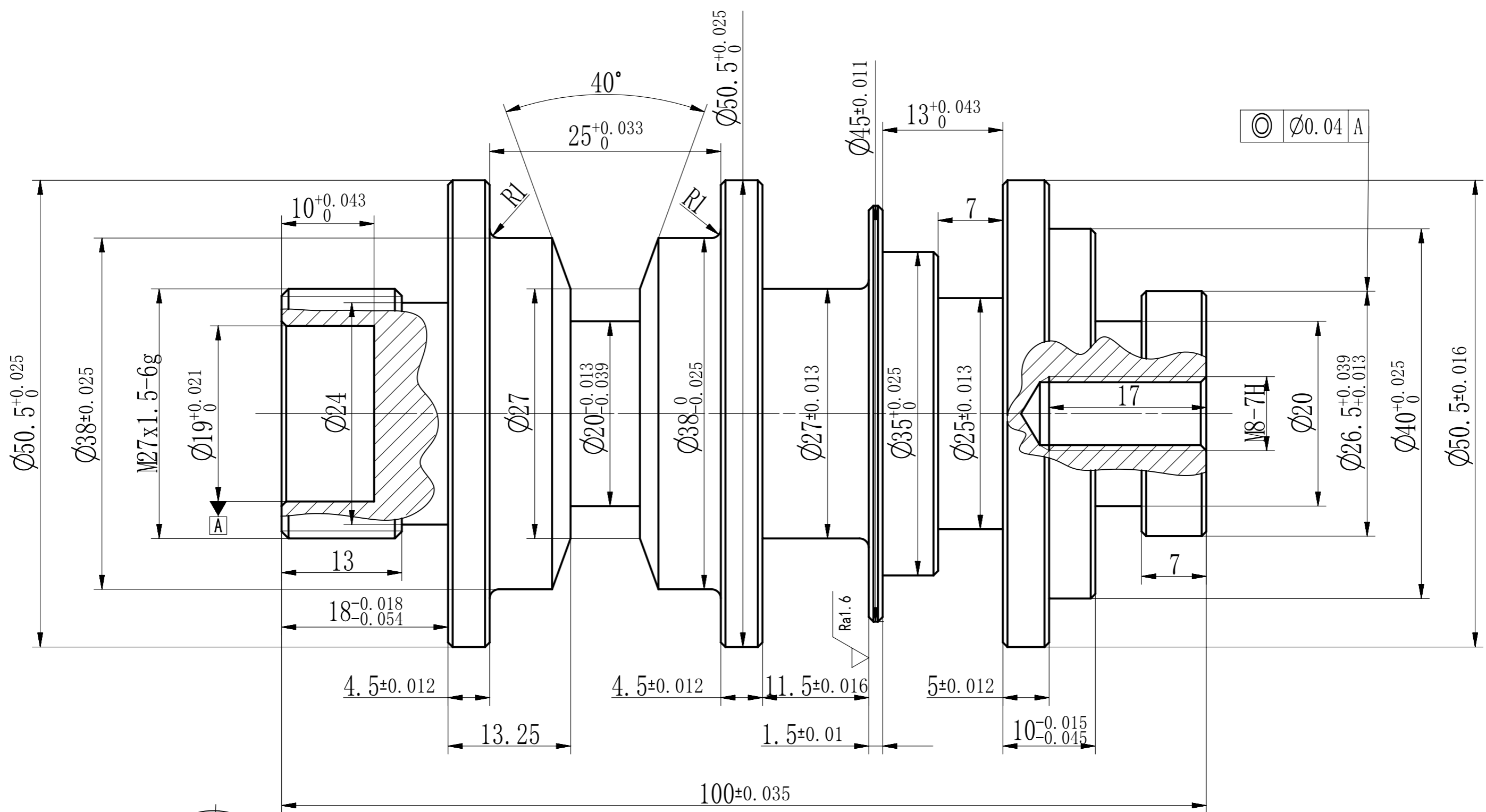
F

F

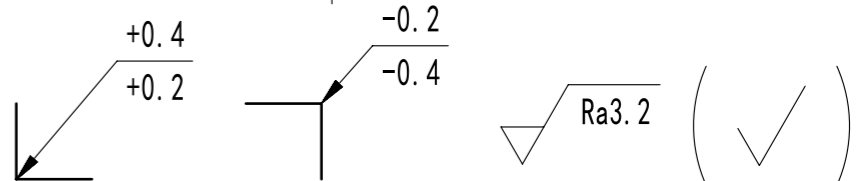
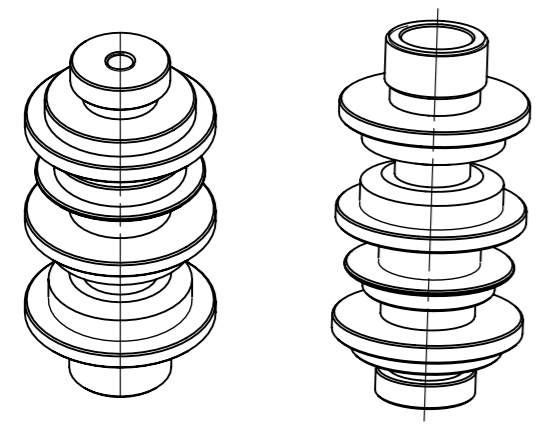


- 技术要求
1. 未注倒角C0.2, 未注圆角R5;
 2. 锐角倒钝C0.2~C0.3;
 3. 未注尺寸公差允许±0.1。

缸体2	比例	
	材料	45
ZH0117	图号	
2023年全国职业院校技能大赛中职组现代加工技术竞赛		

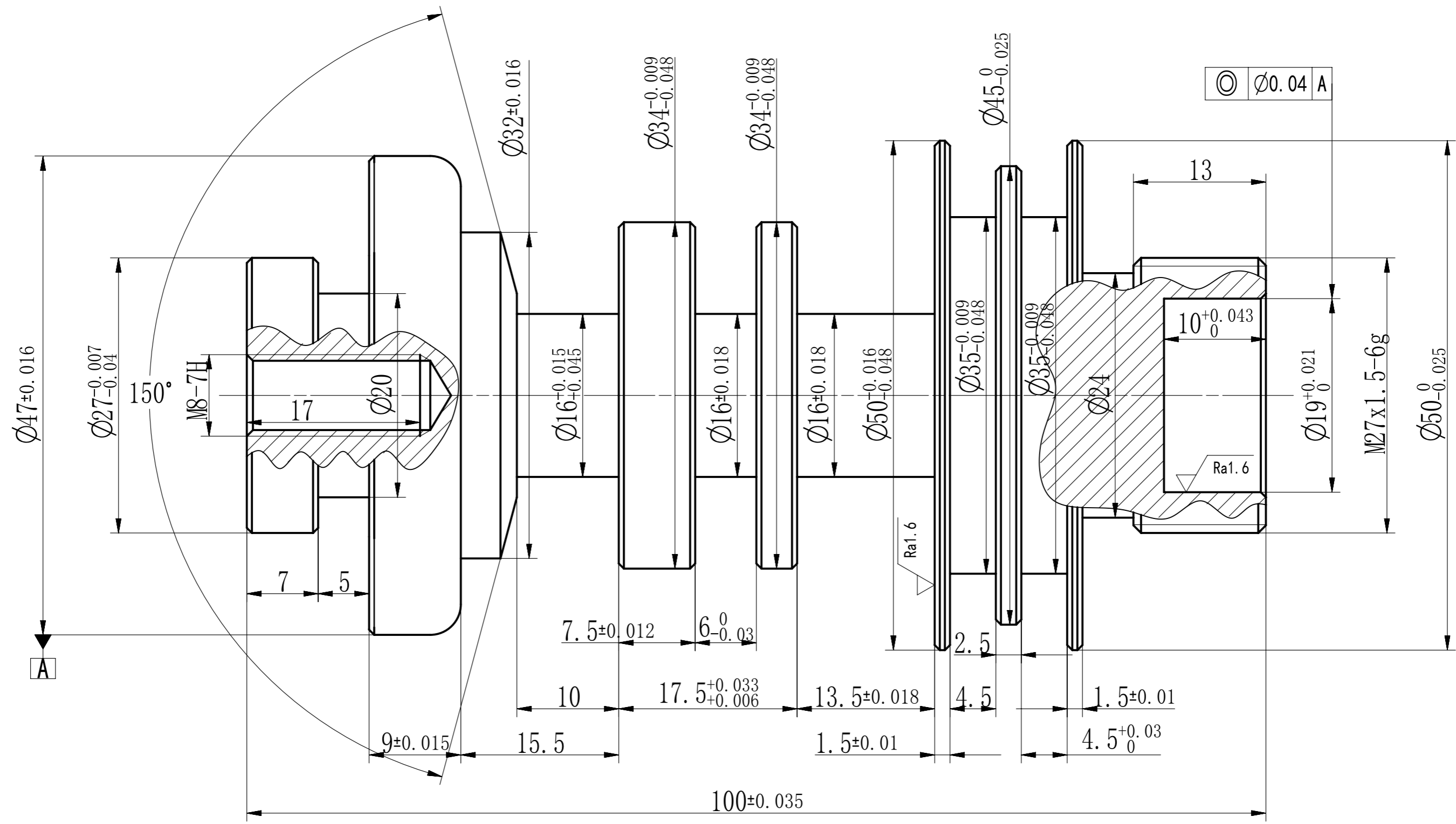


◎ $\Phi 0.04$ A

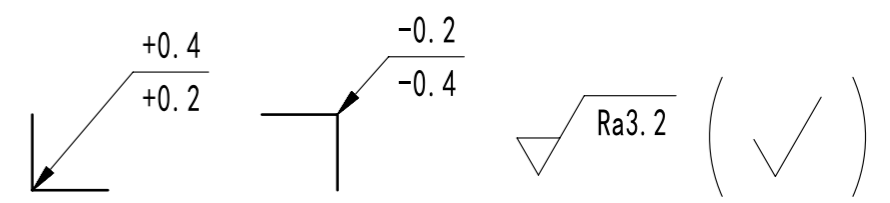
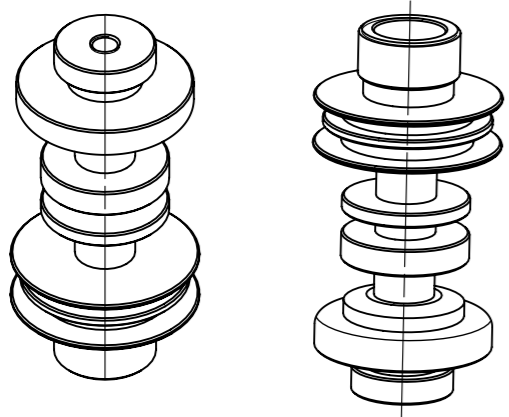


- 技术要求
1. 未注倒角C0.5, 未注圆角R5;
 2. 锐角倒钝C0.2~C0.3;
 3. 未注尺寸公差允许 ± 0.1 。

主支柱3	比例	
	材料	45
ZH0118	图号	
2023年全国职业院校技能大赛中职组现代加工技术竞赛		

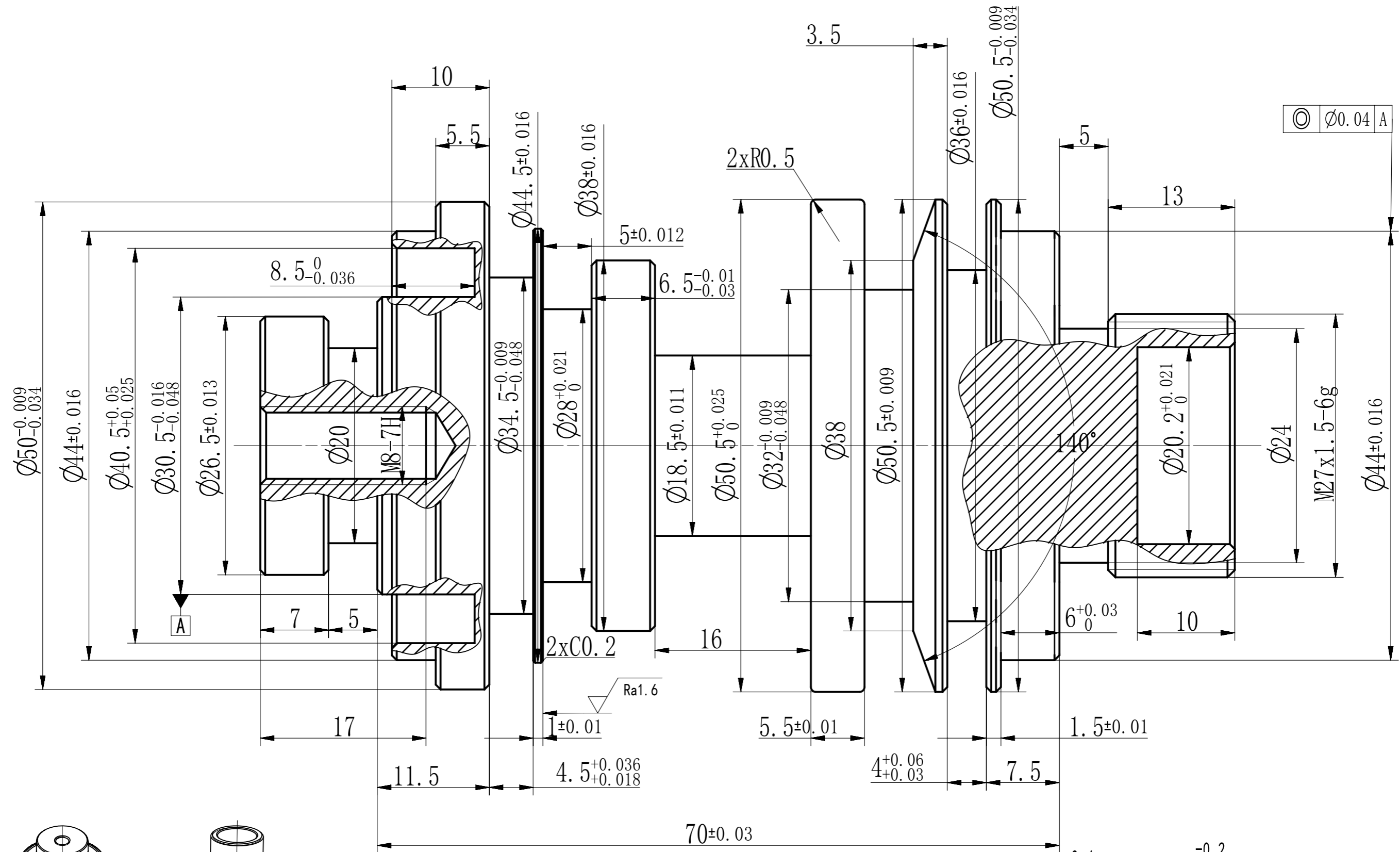


◎ Ø0.04 A

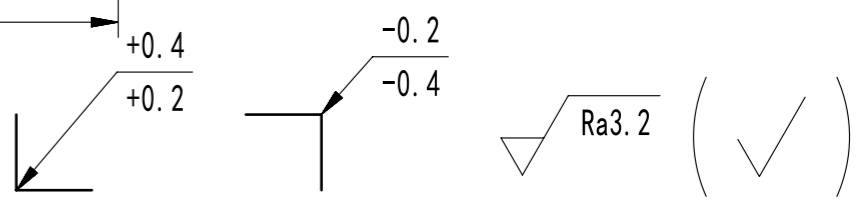
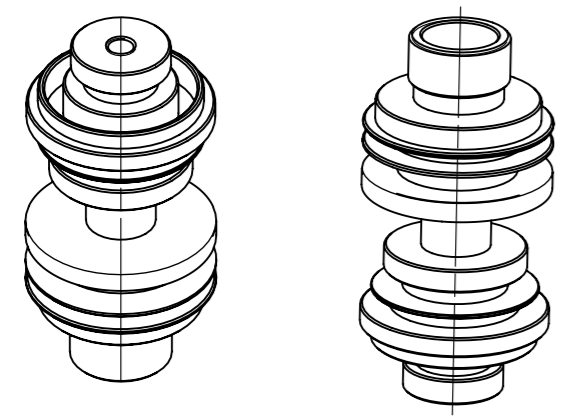


技术要求
 1. 未注倒角C0.5, 未注圆角R5;
 2. 锐角倒钝C0.2~C0.3;
 3. 未注尺寸公差允许±0.1。

主支柱2	比例	
	材料	45
ZH0119	图号	
2023年全国职业院校技能大赛中职组现代加工技术竞赛		

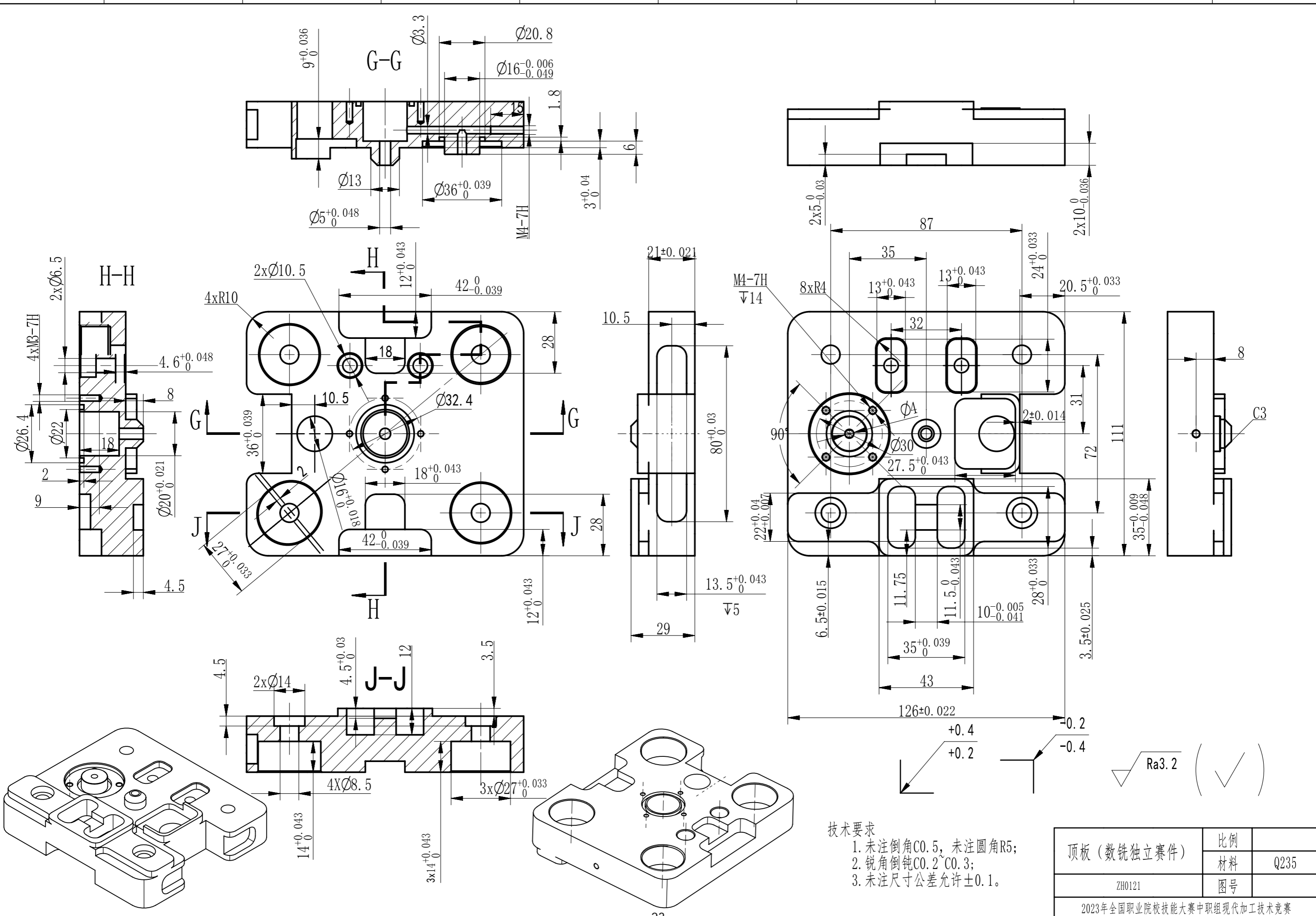


◎ $\Phi 0.04$ A

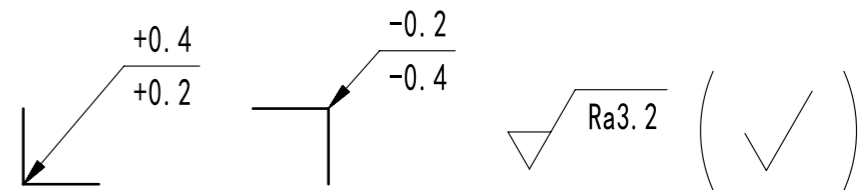
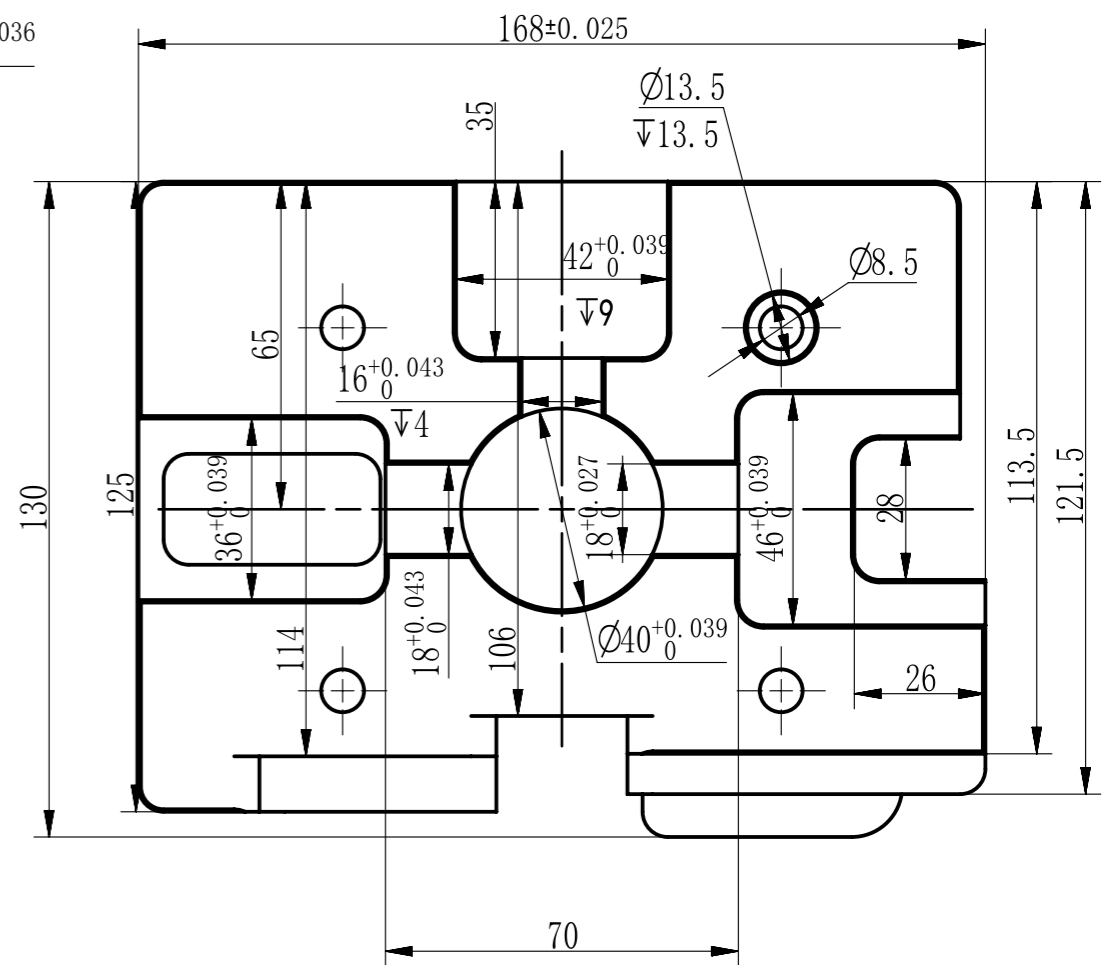
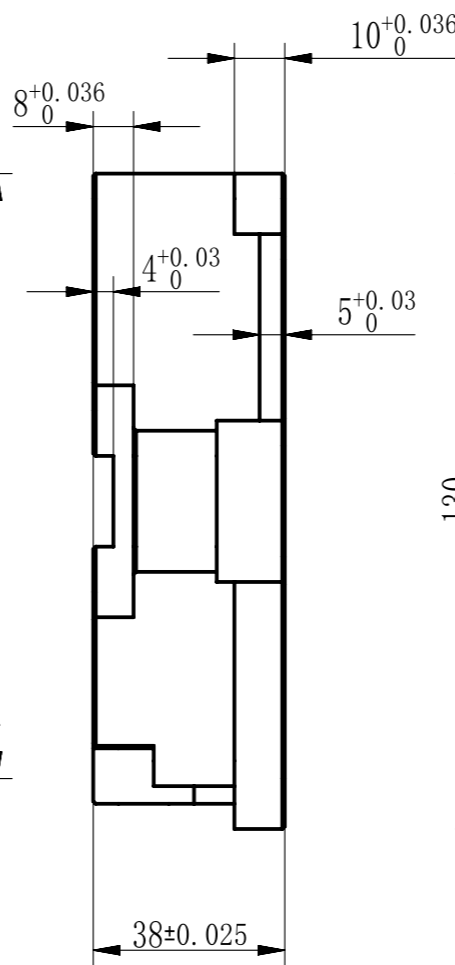
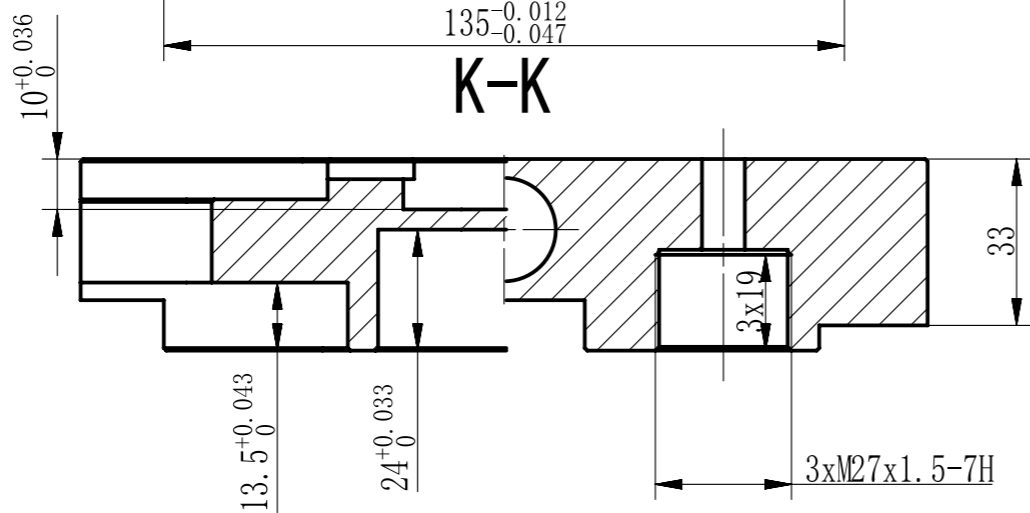
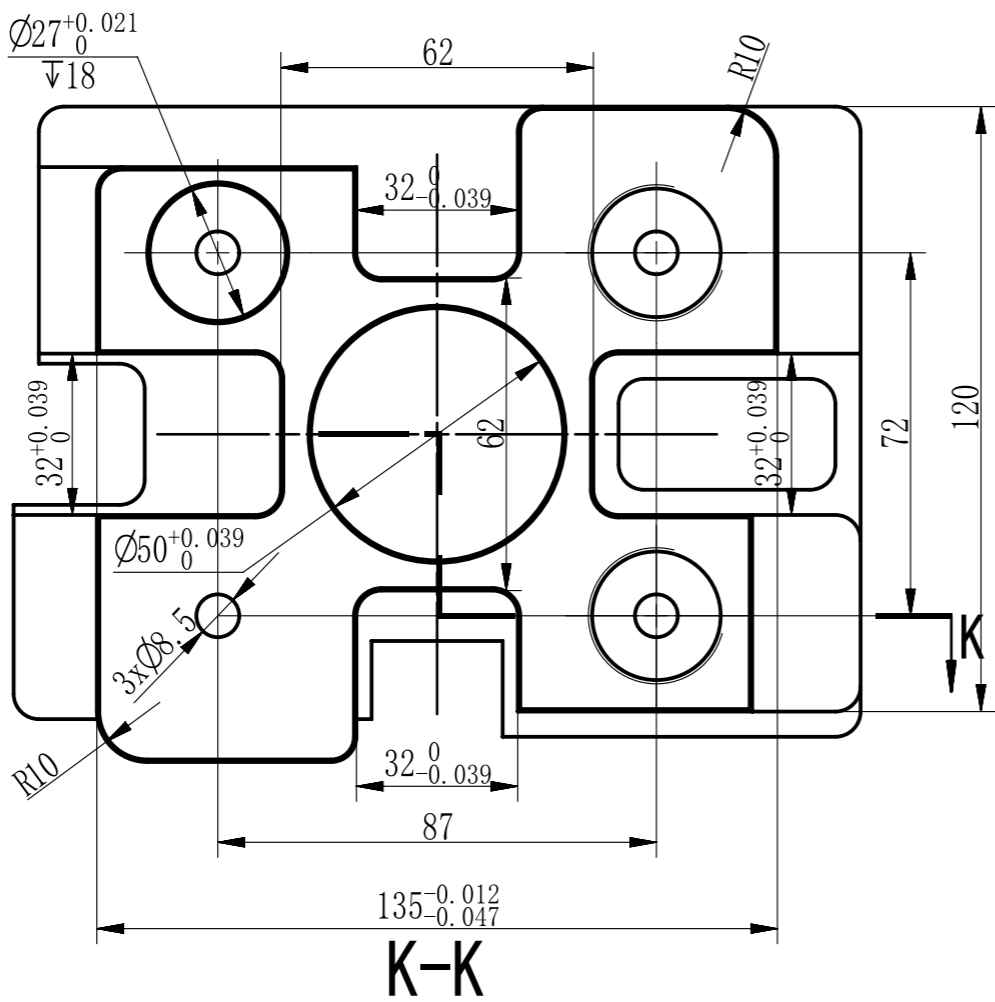
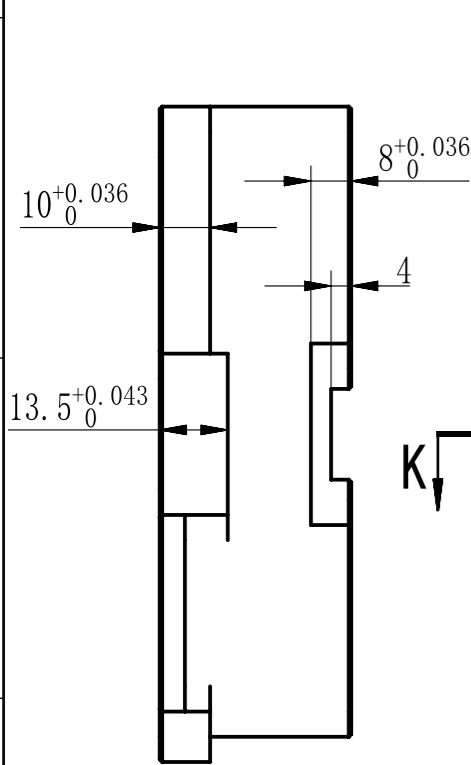
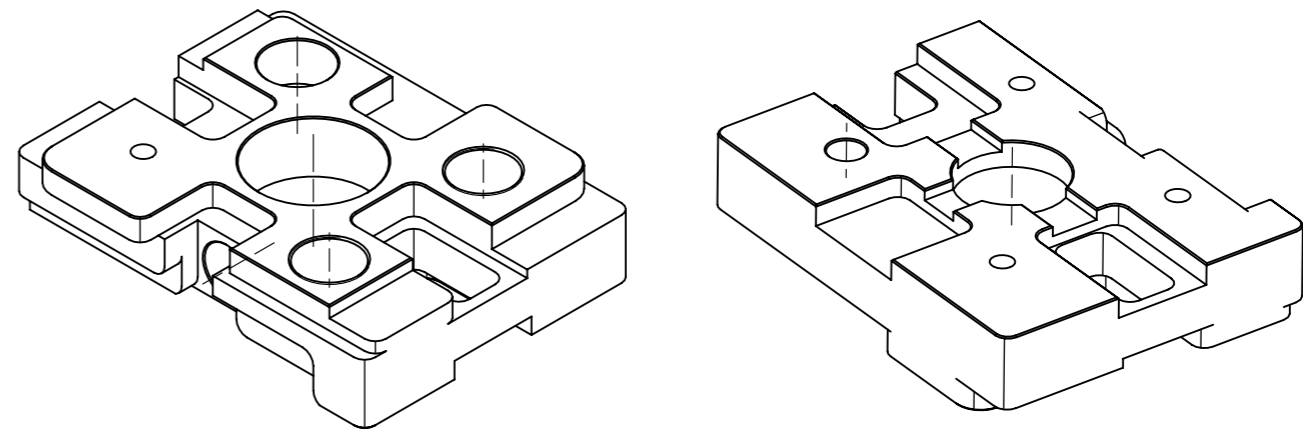
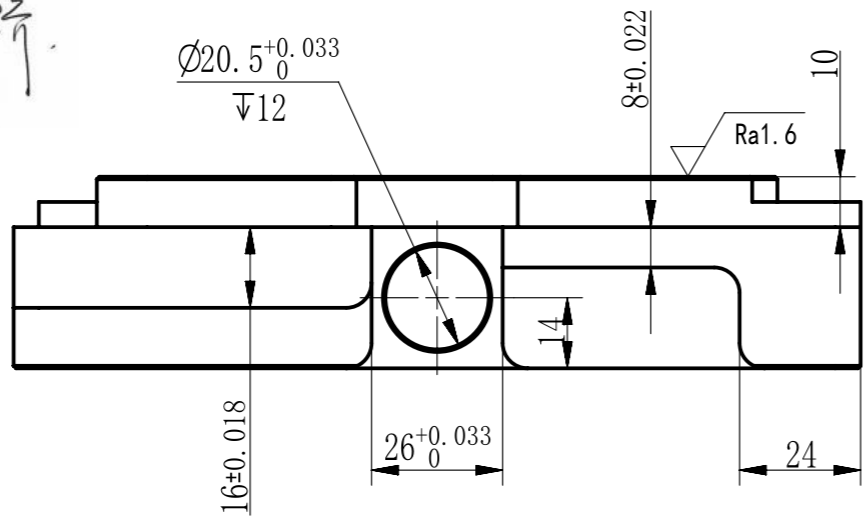


- 技术要求
1. 未注倒角C0.5, 未注圆角R5;
 2. 锐角倒钝C0.2~C0.3;
 3. 未注尺寸公差允许 ± 0.1 。

主支柱1(数车独立赛件)	比例	
	材料	45
ZH0120	图号	
2023年全国职业院校技能大赛中职组现代加工技术竞赛		



j/mA> 陈子维 设计
 杨子维 审核



- 技术要求
1. 未注倒角C0.5, 未注圆角R5;
 2. 锐角倒钝C0.2~C0.3;
 3. 未注尺寸公差允许±0.1.

底板	比例	
	材料	45
ZH0122	图号	
2023年全国职业院校技能大赛中职组现代加工技术竞赛		